

TECNAC








INNOVACIÓN
PRECISIÓN
CONFIANZA

Técnicas y accesorios de aluminio



2026

ALUMINIO
DISEÑO
TECNOLOGÍA

-  Correderas
-  Oscilobatientes
-  Practicables
-  Bisagras
-  Cierres
-  Ruedas
-  Barandilla
-  Accesorios



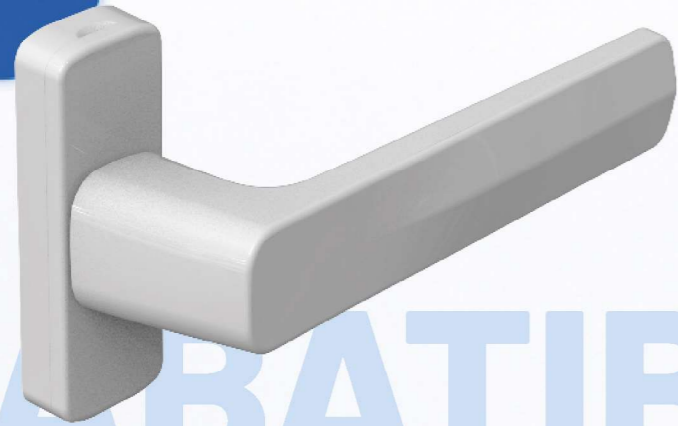
TECNAC 2026

Experiencia, innovación y servicio

Con casi 45 años de experiencia, en Tecnac seguimos evolucionando junto al sector de la carpintería de aluminio, siempre de la mano de nuestros clientes. Muchos de ellos nos acompañan desde hace años, compartiendo con nosotros su experiencia, sus necesidades y su confianza. Gracias a esa relación cercana y constante, hemos podido crecer, mejorar nuestros productos y adaptar nuestras soluciones a la realidad del profesional.

Miramos a 2026 con el compromiso de seguir mejorando cada día. Apostamos por la innovación, la eficiencia en nuestros procesos y la mejora continua como herramientas fundamentales para consolidar nuestra marca en los mercados donde estamos presentes. Esta forma de trabajar nos permite adaptarnos a un mercado cada vez más exigente, aportando soluciones prácticas, actuales y orientadas al profesional.

En Tecnac sabemos que el valor de una empresa está también en las personas que la forman. Contamos con un equipo comprometido, dinámico y experimentado, formado desde dentro, que combina conocimiento técnico, implicación y capacidad de adaptación. Esta unión entre experiencia, cercanía y nuevas ideas nos permite avanzar con solidez, flexibilidad y visión de futuro.



ABATIBLE

07

ABATIBLE

Bisagras
Oscilobatientes
Manillería
Batiente
Tiradores
Cerraderos
Cerrojos



CORREDERA

49

CORREDERA

Cierres
Lengüetas y contracierres
Elevable
Multipunto
Asas
Kits corredera
Ruedas



BARANDILLA

71

BARANDILLA

Soportes base
Soportes laterales
Soportes cristal
Terminales
Escuadras



VARIOS

81

VARIOS

Varios
Complementos



ABATIBLE

Bisagras

08 Series Nacionales
10 Series Europeas
14 Otras
16 Colgantes | Plegables
18 Sistema oscilobatiente 80 Kg
22 Sistema oscilobatiente **OCULTO**
26 Sistema oscilobatiente 120 Kg

Batiente

38 Gulpetes
40 Gama compases

Cerraderos

46 Abatible, Europeo y 40x20

Manillería

30 Recuperable
33 Cierre presión
34 Cremonas

Tiradores

42 Tiradores Dúo
42 Tiradores Hispalis
44 Tirador Proteus
45 Tirador Tritón

Cerrojos

48 Cerrojos estrechos
49 Cerrojos gruesos



REF.420-1

Serie	Nac. 40x20-40x40	Longitud	100 mm
Anclaje	Bridas aluminio	Peso soportado*	80 Kg
Diámetro nudo	16 mm	3 cuerpos	4020M-4020H
Diámetro eje	8 mm hierro/inox	Peso/caja	12,5 Kg
Casquillo	Si (Nylon)	Cantidad/caja	100 ud.
Tornillos	5x10 inox	Cant.max. europallet	6.000 ud.
Espárrago	5x8 inox (opc)		

*También disponible en eje de 7mm. Consulte a nuestros comerciales.



REF.422-3

Serie	Nac. 40x20-40x40	Longitud	100 mm
Anclaje	Bridas aluminio	Peso soportado*	80 Kg
Diámetro nudo	16 mm	3 cuerpos	4022M-4022H
Diámetro eje	8 mm hierro/inox	Peso/caja	12,5 Kg
Casquillo	Si (Nylon)	Cantidad/caja	100 ud.
Tornillos	5x10 inox	Cant.max. europallet	6.000 ud.
Espárrago	5x8 inox (opc)		



REF.434-5

Serie	Nac. 40x20-40x40	Longitud	100 mm
Anclaje	Bridas aluminio	Peso soportado*	75 Kg.
Diámetro nudo	14 mm	3 cuerpos	4034M-4034H
Diámetro eje	7 mm hierro/inox	Peso/caja	11,5 Kg
Casquillo	Si (Nylon)	Cantidad/caja	100 ud.
Tornillos	5x10 inox	Cant.max. europallet	6.000 ud.
Espárrago	5x8 inox (opc)		



REF.430-1 3ª HOJA

Serie	Nac. 40x20-40x40	Longitud	100 mm
Anclaje	Bridas zámak	Peso soportado*	80 Kg.
Diámetro nudo	16 mm	3 cuerpos	-
Diámetro eje	8 mm hierro/inox	Peso/caja	12,5 Kg
Casquillo	Si (Nylon)	Cantidad/caja	100 ud.
Tornillos	5x10 inox	Cant.max. europallet	6.000 ud.
Espárrago	5x8 inox (opc)		



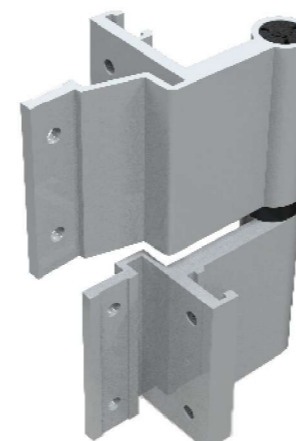
REF.432-3 3ª HOJA

Serie	Nac. 40x20-40x40	Longitud	100 mm
Anclaje	Bridas aluminio	Peso soportado*	80 Kg.
Diámetro nudo	16 mm	3 cuerpos	-
Diámetro eje	8 mm hierro/inox	Peso/caja	12,5 Kg
Casquillo	Si (Nylon)	Cantidad/caja	100 ud.
Tornillos	5x10 inox	Cant.max. europallet	6.000 ud.
Espárrago	5x8 inox (opc)		



REF.436-7 3ª HOJA

Serie	Nac. 40x20-40x40	Longitud	100 mm
Anclaje	Bridas aluminio	Peso soportado*	75 Kg
Diámetro nudo	14 mm	3 cuerpos	-
Diámetro eje	7 mm hierro/inox	Peso/caja	11,5 Kg
Casquillo	Si (Nylon)	Cantidad/caja	100 ud.
Tornillos	5x10 inox	Cant.max. europallet	6.000 ud.
Espárrago	5x8 inox (opc)		



REF.DPT 200 4ª HOJA

Serie	Nac. 40x20-40x40	Longitud	100 mm
Anclaje	Remaches y tornillos	Peso soportado*	80 Kg
Diámetro nudo	16 mm	3 cuerpos	-
Diámetro eje	8 mm inox/hierro	Peso/caja	6 Kg
Casquillo	Si (Nylon)	Cantidad/caja	50 ud.
Tornillos	-	Cant.max. europallet	3.000 ud.
Espárrago	-		

*Montaje con dos bisagras.

Gama de bisagras para series nacionales (40x20 y 40x40).

Bisagras con anclaje mediante bridas o remaches y tornillo.

Las referencias de cada serie de bisagras indican el número par a las bisagras de derecha y el impar a las de izquierda.

Todas las bisagras acompañan por defecto tornillos de 5x10 DIN966 inoxidables.

Todas tienen la opción del eje tanto en hierro (por defecto TI) como en inoxidable (ETI).

Si queremos montar las bisagras con espárrago de fijación deberemos indicarlo (E al final de la referencia).

Ejemplo:

-420 ETIE (bisagra de derechas con eje y tornillo inox y espárrago central).

-421 TIE (bisagra de izquierdas con eje de hierro, tornillos inox y espárrago central).

La opción de 3 cuerpos se usaría para puertas donde se recomienda montar en la parte superior dos conjuntos de doble marco (M) y en la parte inferior un conjunto de doble hoja (H).

Disponemos de acabados en lacado blanco (LB), negro (LNM), plata (LPL), inox (LINOX), oro (LOR) y cualquier color de la carta RAL.

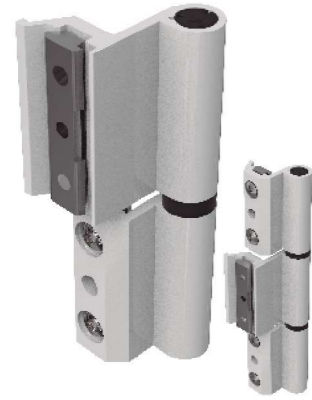


265 mm

215 mm

260 mm

Cajas/palet
50



REF.424-5

Serie	EUROPEA
Anclaje	Bridas aluminio
Diámetro nudo	14 mm
Diámetro eje	7 mm hierro/inox
Casquillo	Si (Nylon)
Tornillos	5x10 inox
Espárrago	5x8 inox (opc)

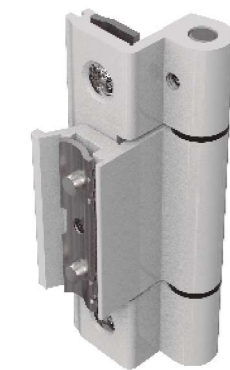
Longitud	100 mm
Peso soportado*	75 Kg.
3 cuerpos	4028M-4028H
Peso/caja	11,5 Kg.
Cantidad/caja	100 ud.
Cant.max. europallet	6.000 ud.



REF.428

Serie	EUROPEA
Anclaje	Bridas zámak
Diámetro nudo	14 mm
Diámetro eje	7 mm inox
Casquillo	Hoja (Nylon)
Tornillos	5x10 inox
Espárrago	5x8 inox

Longitud	100 mm
Peso soportado*	100 Kg.
3 cuerpos	-
Peso/caja	13 Kg.
Cantidad/caja	100 ud.
Cant.max. europallet	6.000 ud.



REF.429

Serie	EUROPEA
Anclaje	Bridas inox
Diámetro nudo	12 mm
Diámetro eje	6 mm inox
Casquillo	Hoja (Nylon)
Tornillos	5x10 inox
Espárrago	-

Longitud	92 mm
Peso soportado*	85 Kg.
3 cuerpos	-
Peso/caja	11 Kg.
Cantidad/caja	100 ud.
Cant.max. europallet	6.000 ud.



REF.4024-5 ORIÓN

Serie	EUROPEA
Anclaje	Bridas aluminio
Diámetro nudo	25 mm
Diámetro eje	10 mm inox
Casquillo	Hoja (Nylon)
Tornillos	6x12 inox
Espárrago	5x8 inox

Longitud	143 mm
Peso soportado*	120 Kg.
3 cuerpos	-
Peso/caja	4,5 Kg.
Cantidad/caja	12 ud.
Cant.max. europallet	1.200 ud.



REF.4026-7 ATENEA REGULABLE

NOVEDAD

Serie	EUROPEA
Anclaje	Bridas inoxidable
Diámetro nudo	22 mm
Diámetro eje	12 mm inox
Casquillo	No
Tornillos	6x12
Espárrago	-

Longitud	180 grados.
Peso soportado*	150-200 Kg.
3 cuerpos	-
Peso/caja	5,5 Kg.
Cantidad/caja	12 ud.
Cant.max. europallet	1.200 ud.



REF.4050-1 VEGA

Serie	EUROPEA
Anclaje	Bridas aluminio
Diámetro nudo	25 mm
Diámetro eje	10 mm inox
Casquillo	Hoja (Nylon)
Tornillos	6x12 inox
Espárrago	5x8 inox

Longitud	100 mm
Peso soportado*	110 Kg.
3 cuerpos	-
Peso/caja	4,5 Kg.
Cantidad/caja	20 ud.
Cant.max. europallet	2.000 ud.



REF.4052-3 ALTAIR 3D (REGULABLE)

Serie	EUROPEA
Anclaje	Bridas aluminio
Diámetro nudo	25 mm
Diámetro eje	10 mm inox
Casquillo	Hoja (Nylon)
Tornillos	6x12 inox
Espárrago	5x8 inox

Longitud	100 mm
Peso soportado*	110 Kg.
3 cuerpos	-
Peso/caja	4,5 Kg.
Cantidad/caja	20 ud.
Cant.max. europallet	2.000 ud.



REF.438-9 3ª HOJA

Serie	EUROPEA 3ªHOJA
Anclaje	Bridas zámak/inox
Diámetro nudo	14 mm
Diámetro eje	7 mm hierro/inox
Casquillo	Si (Nylon)
Tornillos	5x10 inox
Espárrago	5x8 inox (opc)

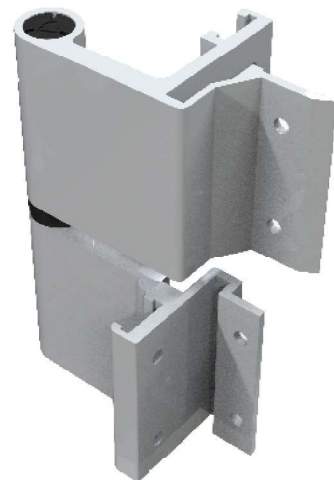
Longitud	100 mm
Peso soportado*	75 Kg.
3 cuerpos	-
Peso/caja	12,5 Kg.
Cantidad/caja	100 ud.
Cant.max. europallet	6.000 ud.



REF.418-9

Serie	EUROPEA MARCO ESTRECHO
Anclaje	Bridas aluminio
Diámetro nudo	14 mm
Diámetro eje	7 mm hierro/inox
Casquillo	Si (Nylon)
Tornillos	5x10 inox
Espárrago	5x8 inox (opc)

Longitud	100 mm
Peso soportado*	75 Kg.
3 cuerpos	-
Peso/caja	11 Kg.
Cantidad/caja	100 ud.
Cant.max. europallet	6.000 ud.



REF. DPT 201 4ª HOJA

Serie	EUROPEA
Anclaje	Remaches y tornillos
Diámetro nudo	8 mm inox/hierro
Diámetro eje	-
Casquillo	Si (Nylon)
Tornillos	-
Espárrago	-

Longitud	100 mm
Peso soportado*	80 Kg.
3 cuerpos	-
Peso/caja	6 Kg.
Cantidad/caja	50 ud.
Cant.max. europallet	3.000 ud.



REF.42416-42516 CANAL 16

Serie	EUROPEA CANAL 16
Anclaje	Bridas zamak marco
Diámetro nudo	14 mm
Diámetro eje	7 mm inox/hierro
Casquillo	Si (Nylon)
Tornillos	-
Espárrago	-

Longitud	100 mm
Peso soportado*	75 Kg.
3 cuerpos	-
Peso/caja	13 Kg.
Cantidad/caja	100 ud.
Cant.max. europallet	6.000 ud.



REF.440-1 BISAGRA EUROPEA OCULTA

NOVEDAD

Serie	EUROPEA
Anclaje	Bridas inoxidables
Diámetro nudo	inexistente
Diámetro eje	mec. de fallebas
Casquillo	latón
Tornillos	-
Espárrago	-

Grados apertura	180 grados.
Peso soportado*	80 Kg.
3 cuerpos	-
Peso/caja	13,5 Kg.
Cantidad/caja	50 juegos
Cant.max. europallet	3.000 ud.



REF.442-3 BISAGRA EUROPEA OCULTA 100 kg

NOVEDAD

Serie	EUROPEA
Anclaje	Bridas inoxidables
Diámetro nudo	inexistente
Diámetro eje	mec. de fallebas
Casquillo	latón
Tornillos	-
Espárrago	-

Grados apertura	180 grados.
Peso soportado*	100 Kg.
3 cuerpos	-
Peso/caja	13,5 Kg.
Cantidad/caja	50 juegos
Cant.max. europallet	3.000 ud.

*Montaje con dos bisagras.

Gama de bisagras para serie cámara europea.

Bisagras con anclaje mediante bridas o remaches y tornillos.

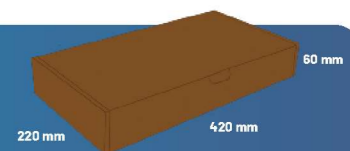
Las referencias de cada serie de bisagras indican el número par a las bisagras de derecha y el impar a las de izquierda.

Todas las bisagras acompañan por defecto tornillos de 5x10 DIN966 inoxidables.

Todas tienen la opción del eje tanto en hierro (por defecto TI) como en inoxidable (ETI).

Si queremos montar las bisagras con espárrago de fijación deberemos indicarlo (E al final de la referencia).

Disponemos de acabados en lacado blanco (LB), negro (LNM), plata (LPL), inox (LINOX), oro (LOR) y cualquier color de la carta RAL.





REF.460-1

Serie	ALUCAN
Anclaje	Bridas zámak
Diámetro nudo	16 mm
Diámetro eje	8 mm hierro/inox
Casquillo	Si (Nylon)
Tornillos	5x8 inox
Espárrago	5x8 inox (opc)

Longitud	100 mm
Peso soportado*	80 Kg.
3 cuerpos	-
Peso/caja	14,5 Kg
Cantidad/caja	100 ud.
Cant.max. europallet	6.000 ud.



REF.406 CONTRAVENTANA

Serie	CONTRAVENTANA
Anclaje	Tornillos
Diámetro nudo	12 mm
Diámetro eje	7 mm
Casquillo	Si (Nylon)
Tornillos	3,5x16
Espárrago	-

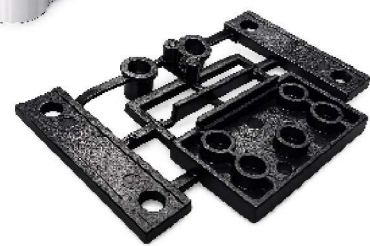
Longitud	62 mm
Peso soportado*	-
3 cuerpos	-
Peso/caja	13,5 Kg
Cantidad/caja	100 ud.
Cant.max. europallet	6000 ud.



REF.407 CONTRAVENTANA

Serie	CONTRAVENTANA
Anclaje	Tornillos
Diámetro nudo	13 mm
Diámetro eje	7 mm
Casquillo	Si (Nylon)
Tornillos	3,5x16 y
Espárrago	-

Longitud	63 mm
Peso soportado*	-
3 cuerpos	-
Peso/caja	7 Kg
Cantidad/caja	100 ud.
Cant.max. europallet	6.000 ud.



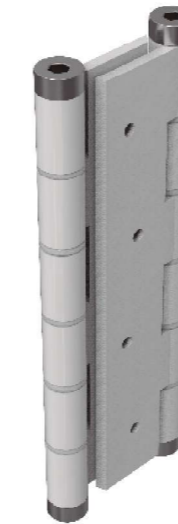
Juego de calzos incluido



REF.4065 CORTA

Serie	VAIVEN
Anclaje	Tornillos/remaches
Diámetro nudo	16 mm
Diámetro eje	Bloque de fleje
Casquillo	-
Tornillos	-
Espárrago	-

Longitud	120 mm
Peso soportado*	35 Kg.
3 cuerpos	-
Peso/caja	3 Kg
Cantidad/caja	12 ud.
Cant.max. europallet	720 ud.



REF.4066 LARGA

Serie	VAIVEN
Anclaje	Tornillos/remaches
Diámetro nudo	16 mm
Diámetro eje	Bloque de fleje
Casquillo	-
Tornillos	-
Espárrago	-

Longitud	180 mm
Peso soportado*	45 Kg.
3 cuerpos	-
Peso/caja	4 Kg
Cantidad/caja	12 ud.
Cant.max. europallet	720 ud.

*Montaje con dos bisagras.

Gama de bisagras especiales para series varias (Alucan, Europeas Especiales, etc...)

Bisagras con anclaje mediante bridas o tornillos y remaches.

Las referencias de cada serie de bisagras indican el número par a las bisagras de derecha y el impar a las de izquierda.

Todas las bisagras acompañan tornillos inoxidables.

Todas tienen la opción del eje tanto en hierro (por defecto TI) como en inoxidable (ETI).

Si queremos montar las bisagras con espárrago de fijación deberemos indicarlo (E al final de la referencia).

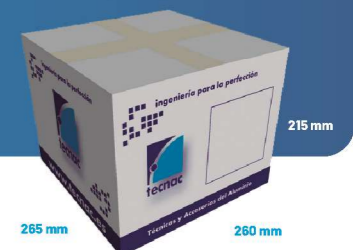
Ejemplo:

-460 ETIE (bisagra de derechas con eje y tornillo inox y espárrago central).

-461 TIE (bisagra de izquierdas con eje de hierro, tornillos inox y espárrago central).

Disponemos de acabados en lacado blanco (LB), negro (LNM), plata (LPL), inox (LINOX), oro (LOR) y cualquier color de la carta RAL.

Cajas/palet
50





REF.4070

Descripción	CENTRAL	Tornillos	-
Anclaje	Espárragos	Espárrago	5x10 inox
Diámetro nudo	13 mm	Longitud	100 mm
Diámetro eje	7 mm inox	Cantidad/caja	150
Casquillo	Si (Nylon)		



REF.4071

Descripción	PALA CORTA	Tornillos	5x10 inox
Anclaje	Tornillos y Espárragos	Espárrago	5x10 inox
Diámetro nudo	13 mm	Longitud	100 mm
Diámetro eje	7 mm inox	Cantidad/caja	200
Casquillo	Si (Nylon)		



REF.4072

Descripción	SUPERIOR	Tornillos	-
Anclaje	Espárragos	Espárrago	5x10 inox
Diámetro nudo	13 mm	Longitud	100 mm
Diámetro eje	8 mm inox	Cantidad/caja	50
Casquillo	Si (Nylon)		



REF.4073

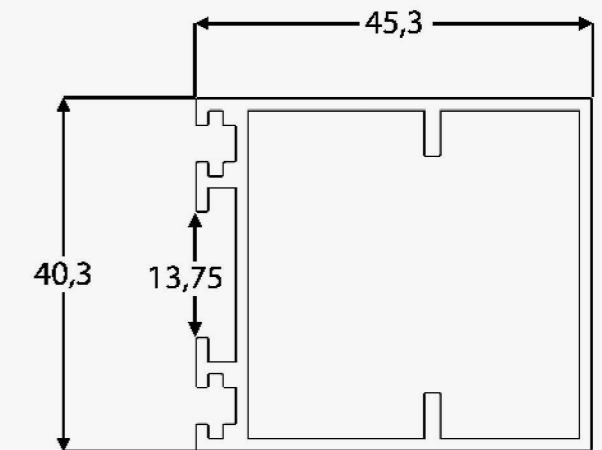
Descripción	INFERIOR	Tornillos	-
Anclaje	Espárragos	Espárrago	5x10 inox
Diámetro nudo	13 mm	Longitud	100 mm
Diámetro eje	8 mm inox	Cantidad/caja	100
Casquillo	Si (Nylon)		



REF.4074

Descripción	PALA LARGA PARA PLIEGUE	Tornillos	5x8 y 3,9x19 inox
Anclaje	Bridas inox	Espárrago	-
Diámetro nudo	14 mm	Longitud	100 mm
Diámetro eje	7 mm hierro/inox	Cantidad/caja	50
Casquillo	Si (Nylon)		

PERFIL ANCLAJE BISAGRAS

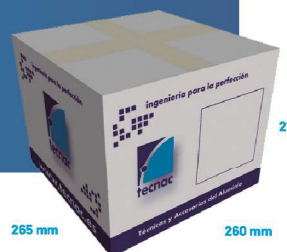


Gama de bisagras plegables/colgantes. El conjunto de bisagras plegables/colgantes cuenta con 5 tipos de bisagras para conformar el montaje. Tanto la bisagra superior como la bisagra inferior, cuentan con regulación vertical para un mejor ajuste en el montaje. Las bisagras se anclan a la hoja mediante espárragos de sujeción excepto la bisagra de pala larga que usa bridas de acero inoxidable además de tornillos con punta broca para una fijación con garantías al perfil. La bisagra 4071 usa tornillos de fijación para la pala corta mientras que la pala normal se anclará mediante espárragos de fijación. Toda la gama de bisagras cuenta con ejes y tornillería de acero inoxidable sin excepción. El carro de ruedas, monta 4 rodamientos de alta calidad para asegurar un perfecto deslizamiento por la guía superior.

Consulte con nosotros la posibilidad de acoplar este sistema a sus perfiles personalizados.

Disponemos de acabados en lacado blanco (LB), negro (LNM), plata (LPL), inox (LINOX), oro (LOR) y cualquier color de la carta RAL.

Cajas/palet 50



NOVEDAD

Nuevo sistema oscilobatiente para 1 y 2 hojas con cierre en la hoja pasiva tanto por pasadores como por guillotina.



EXISTEN DOS TIPOS DE COMPASES PERFECTOS PARA CADA ANCHO DE HOJA:

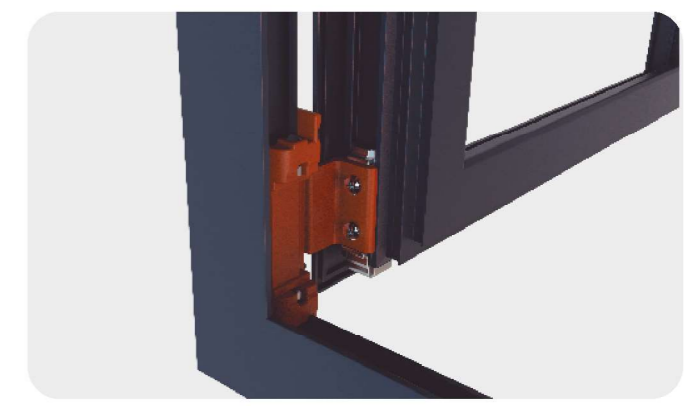
Corto: de 380 a 800 mm
 Largo: 600 1.200 mm



Las conexiones con las fallebas disponen de una pieza que se puede regular para salvar los diferentes fallos de producción y ajustar el mecanismo para un rendimiento óptimo.



El anclaje de la bisagra superior con compás se ha rediseñado y logrado reducir el tiempo de montaje. Con un gesto queda perfectamente anclada y fija (sin tornillos).



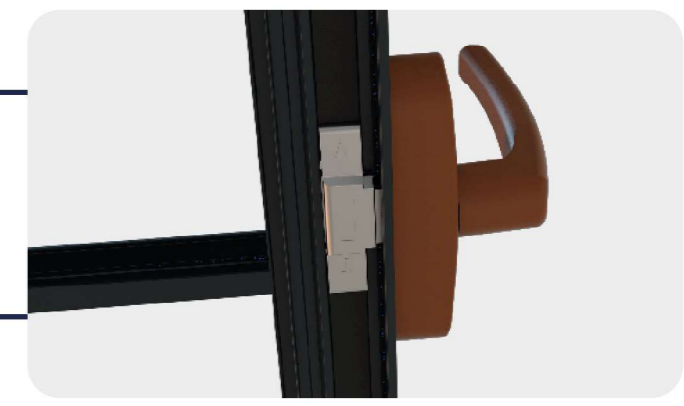
Tanto la bisagra superior como la inferior están diseñadas para un rápido montaje en los perfiles. Se situarán haciendo tope arriba (superior) y tope abajo (la inferior) facilitando el trabajo al montador, reduciendo los ajustes posibles al máximo.

Al ser reversibles, son válidas tanto a izquierdas como a derechas.

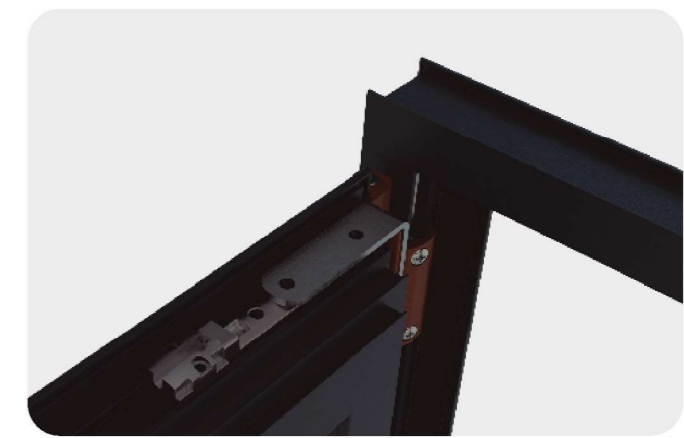


El mecanismo anti-falsa maniobra está integrado en el ángulo de reenvío para reducir las piezas a montar y así quedar situado en la parte superior de la ventana conforme sugieren los estándares de seguridad.

El conector con la cremona está optimizado para el uso con cualquiera de las cremonas oscilobatientes disponibles en nuestro catálogo de productos. (pág. 34-35)



Los herrajes para la hoja pasiva permiten el montaje de bisagras simétricas.



SOLO HERRAJE
 REF.1030

REF.1031-0

Kit 1 Hoja
 + sin conector

REF.1031-1

Kit 1 Hoja
 + Conector
 horquilla

REF.1031-2

Kit 1 Hoja
 + Conector
 cuadradillo (7x7)

REF.1031-3

Kit 1 Hoja
 + Luna



*manillas pag. 34

3300-2

*manillas pag.58/59
 3262 LUNA



REF.442-3

Descripción	Juego bisagra oscilo
Serie	Europea
Anclaje	Bridas



REF. corto 1070 | largo 1072

Descripción	Compás corto Compás largo
Serie	Europea
Anclaje	Espárrago



REF.1054

Descripción	Juego bisagra simetrica 2ªhoja 80Kg y falso compas
Serie	Europea
Anclaje	Bridas

REF.1032-X

Kit 2 Hoja
 X: conector
 elegido



REF.1059

Descripción	Pasadores oscilo
Serie	Europea
Anclaje	Tornillos



REF.1064

Descripción	Pasadores guillotina
Serie	Europea
Anclaje	Espárragos

*fallebas no incluidas



- | | | | | | |
|----------|--------------------|-----------|---------------------|---------------------------|------------------|
| 1 | Bisagra inferior | 6 | Sistema de conexion | 11 | Pasador superior |
| 2 | Bisagra superior | 7 | Cierre inferior | 12 | Cremona 3293 |
| 3 | Compás corto/largo | 8 | Tope inferior | *Más opciones disponibles | |
| 4 | Falso compás | 9 | Punto de cierre | | |
| 5 | Angulo de reenvio | 10 | Pasador inferior | | |
- * Disponible guillotina

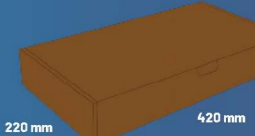
Sistema oscilobatiente normal / visible para ventanas de hasta 80 kg.

Las referencias comienzan por 103. El siguiente número indica la configuración: 0 solo herraje, 1 una hoja o 2 dos hojas. Tras el guion se define el accionamiento: 0 sin manilla, 1 normal, 2 cuadradillo o 3 Luna.

En kits de 2 hojas se añade el compás (C corto / L largo) y el cierre de hoja pasiva (P pasadores / G guillotina).

Ejemplo: 1032-2CP = normal, 2 hojas, cuadradillo, compás corto y pasadores.

El kit base parte de la Ref. 103X y se completa con el accionamiento seleccionado.
 Compases disponibles: 1070 corto para hoja de 380 a 800 mm y 1072 largo para hoja de 600 a 1.200 mm.
 En kits de 2 hojas se incorporan bisagras simétricas 1054 y cierre mediante pasadores 1059 o guillotina 1064.



Cajas/palet 96

NOVEDAD

Nuevo sistema oscilobatiente oculto para 1 y 2 hojas con cierre en la segunda hoja tanto por **pasadores** como por **guillotina**.



EXISTEN DOS TIPOS DE COMPASES PERFECTOS PARA CADA ANCHO DE HOJA:

Corto: de 395 a 650 mm
 Largo: de 450 a 1.000 mm



Las conexiones con las fallebas disponen de una pieza que se puede regular para salvar los diferentes fallos de producción y ajustar el mecanismo para un rendimiento óptimo.



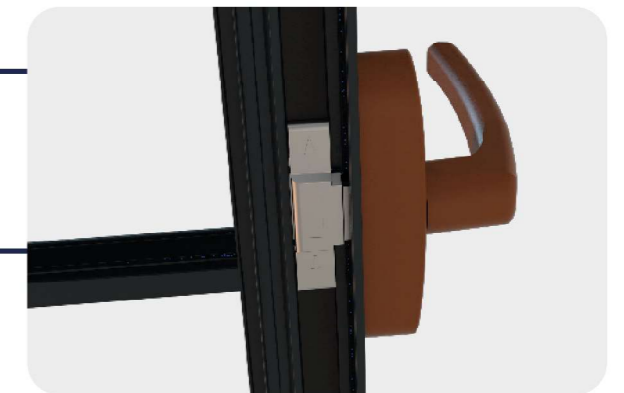
Tanto la bisagra superior como la inferior están diseñadas para un rápido montaje en los perfiles. Se situarán haciendo tope arriba (superior) y tope abajo (la inferior) facilitando el trabajo al montador, reduciendo los ajustes posibles al máximo.

Las bisagras ocultas guardan mano, por lo tanto hay que especificar si el mecanismo oscilobatiente se montará en ventanas con apertura a derechas o a izquierdas.



El mecanismo anti-falsa maniobra está integrado en el ángulo de reenvío para reducir las piezas a montar y así queda situado en la parte superior de la ventana conforme sugieren los estándares de seguridad.

El conector con la cremona está optimizado para el uso con cualquiera de las cremonas oscilobatientes disponibles en nuestro catálogo de productos (pág. 34-35)



Ofrecemos dos opciones para el sistema de cierre de la hoja pasiva:

- Juego de pasadores Oscilo (izquierda)
- Pasadores de guillotina (derecha)

REF.1040-1

Kit oscilobatiente
+ Conector
horquilla

*manillas pag. 34

REF.1040-2

Kit oscilobatiente
+ Conector
cuadrillo (7x7)

*manillas pag.58/59

REF.1040-3

Kit oscilobatiente
+ minimalista

Izquierda

Derecha

REF.440D / 441 I

Descripción	Bisagra izquierda Bisagra derecha
Serie	Europea
Anclaje	Bridas inox

REF.440-1 JGO

Descripción	Juego bisagra oculta
Serie	Europea
Anclaje	Bridas inox

REF. corto 1080 D/I largo 1082 D/I

Descripción	Compás largo
Serie	Europea
Anclaje	Bridas inox

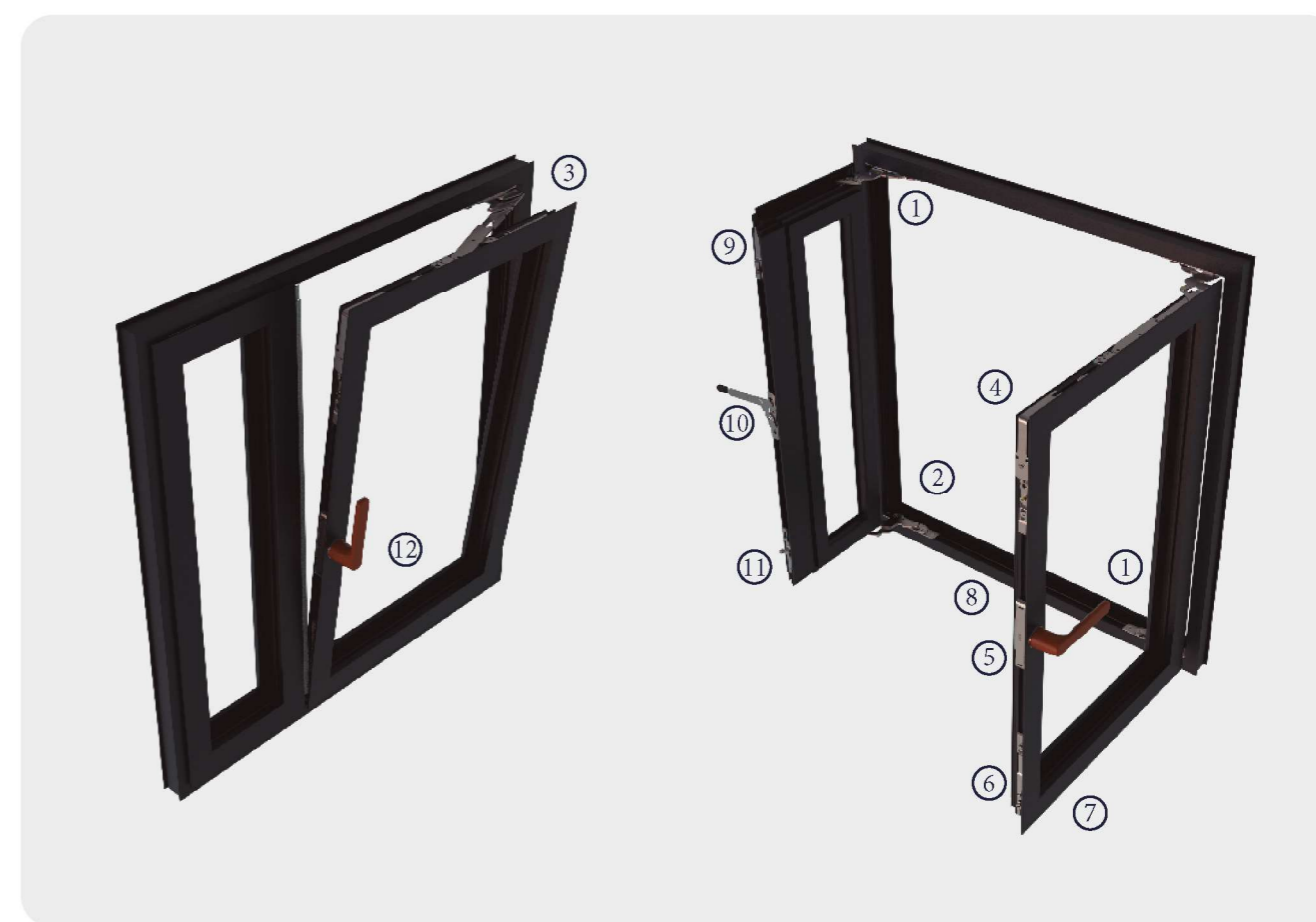
REF.1059

Descripción	Pasadores oscilo 80 Kg.
Serie	Europea
Anclaje	Tornillos

REF.1064

Descripción	Pasadores guillotina 80 Kg.
Serie	Europea
Anclaje	Tornillos

*fallebas no incluidas



- | | | |
|--|--|---|
| 1 Bisagra oculta derecha | 6 Cierre inferior | 11 Punto de cierre guillotina inferior |
| 2 Bisagra oculta izquierda | 7 Tope inferior | 12 Cremona Lluna |
| 3 Compás corto/largo, izquierda/derecha | 8 Punto de cierre | <small>*Más opciones disponibles</small> |
| 4 Angulo de reenvío | 9 Punto de cierre guillotina superior | |
| 5 Sistema de conexión | 10 Accionador guillotina | |
- * Disponible pasadores

Nuevo Kit Oscilobatiente Oculto Tecnac de rápido montaje para ventanas de hasta 80 kg.

Las referencias del sistema oculto comienzan por 104. El siguiente número indica la configuración: **0** solo cerradura, **1** una hoja o **2** dos hojas. Tras el guion se define el accionamiento: **1** horquilla, **2** cuadrillo o **3** minimalista.

En el sistema oculto se indica siempre la mano de la hoja activa: **D** derecha o **I** izquierda. La hoja activa es la hoja que lleva el sistema oscilobatiente.

A continuación se indica el compás (**C** corto / **L** largo) y, en kits de 2 hojas, el cierre de hoja pasiva (**P** pasadores / **G** guillotina).

Ejemplo: **1042-2DCP** = oculto, 2 hojas, cuadrillo, hoja activa derecha, compás corto y pasadores.

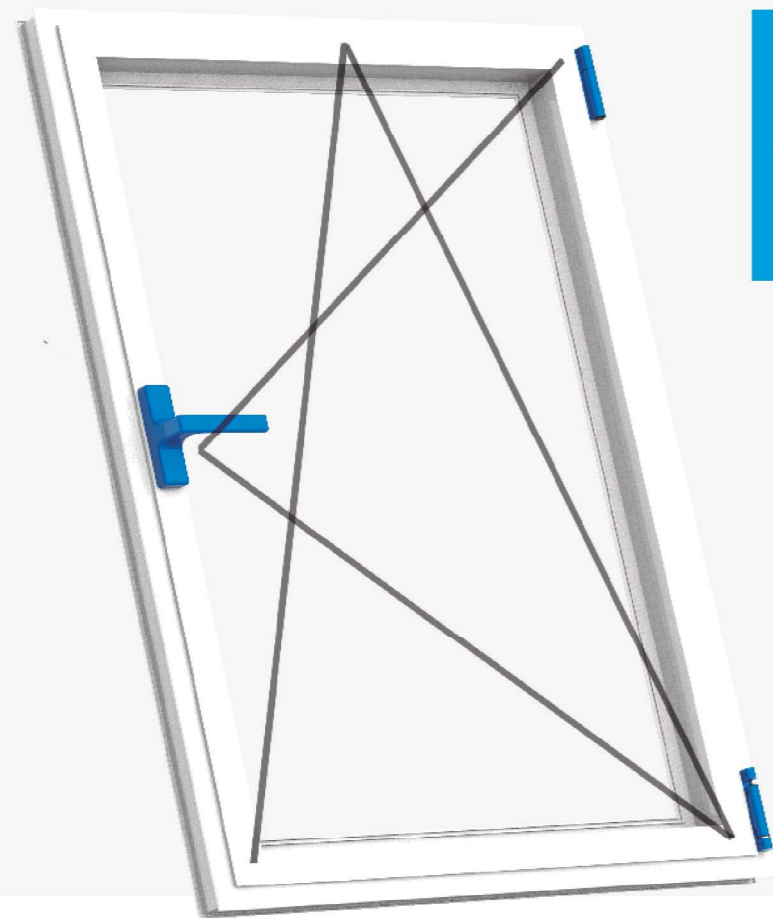
Cajas/palet
86

El kit base está compuesto por las piezas de la Ref. 1030 y el conector seleccionado.
 Compases disponibles: 1080 corto para hoja de 395 a 650 mm y 1082 largo para hoja de 450 a 1.000 mm. En ambos casos debe especificarse derecha o izquierda.

En kits de 2 hojas se incorpora el juego de bisagras ocultas 440-1 y cierre mediante pasadores 1059 o guillotina 1064.

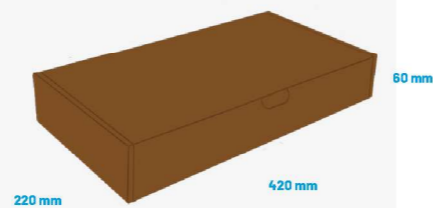
Nuevo sistema Oscilobatiente de montaje rápido para todas las series de cámara europea. Se sirve el kit con las piezas semimontadas para un rápido y fácil montaje en la ventana.

Se acompaña con las instrucciones convenientes para facilitar el montaje y cálculo de las fallebas necesarias para cada medida de ventana.

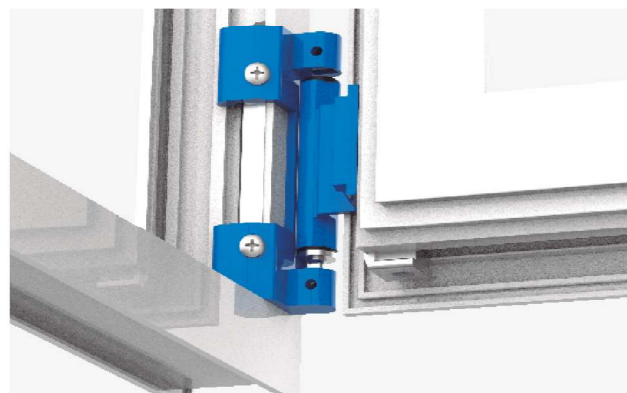


EXISTEN DOS TIPOS DE COMPASES PERFECTOS PARA CADA ANCHO DE HOJA

Corto: de 360 a 750 mm
 Largo: 562 a 1.700 mm

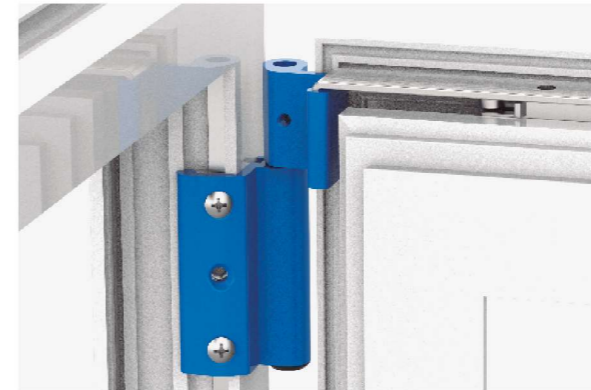


 Cajas/palet
 96



Tanto la bisagra superior como la inferior están diseñadas para un rápido montaje en los perfiles. Se situarán haciendo tope arriba (superior) y tope abajo (la inferior) facilitando el trabajo al montador, reduciendo los ajustes posibles al máximo.

Al ser reversibles, son válidas tanto a izquierdas como a derechas.



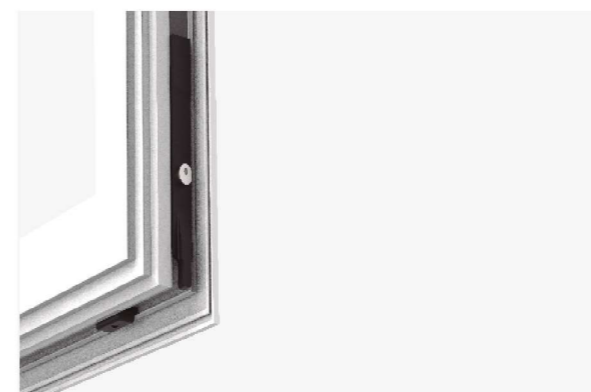
El anclaje de la bisagra superior con compás se ha rediseñado y logrado reducir el tiempo de montaje.



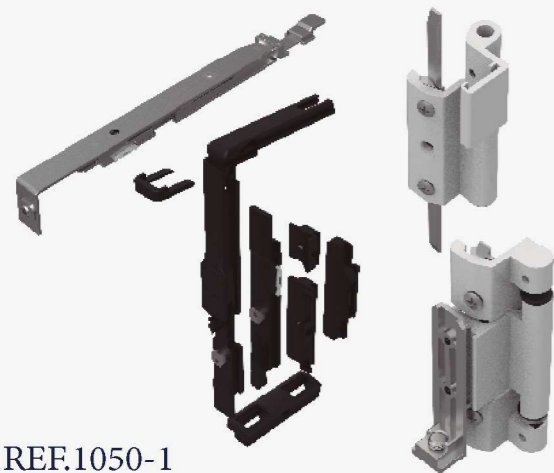
El mecanismo anti falsa-maniobra está integrado en el ángulo de reenvío para reducir las piezas a montar y así quedar situado en la parte superior de la ventana conforme sugieren los estándares de seguridad.



El conector con la cremona está optimizado para el uso con cualquiera de las cremonas oscilobatientes disponibles en nuestro catálogo de productos (pág. 34-35)

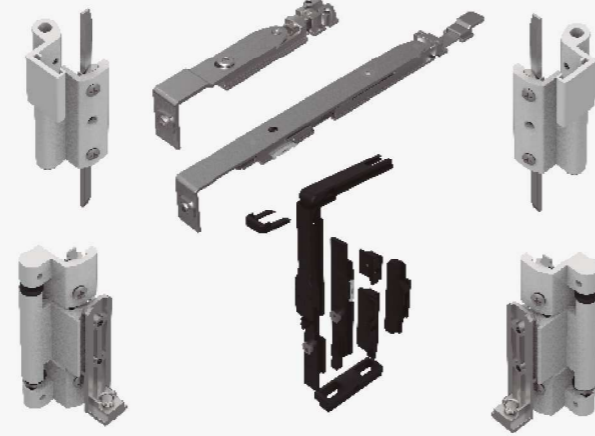


Los herrajes para la hoja pasiva permiten el montaje de bisagras simétricas.



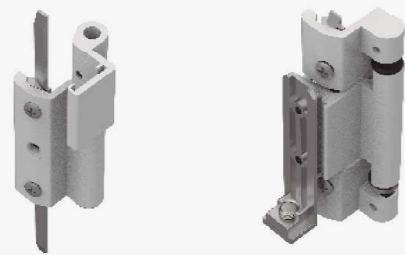
REF.1050-1

Descripción	Kit oscilobatiente (1 hoja)
Serie	Europea
Anclaje	Bridas



REF.1050-2

Descripción	Kit oscilobatiente (2 hojas)
Serie	Europea
Anclaje	Bridas



REF. 1051-2

Descripción	Juego bisagra simetrica 2ª hoja 120Kg.
Serie	Europea
Anclaje	Bridas



REF. corto 1060 | largo 1062

Descripción	Compás corto Compás largo
Serie	Europea
Anclaje	Espárragos

REF.1056

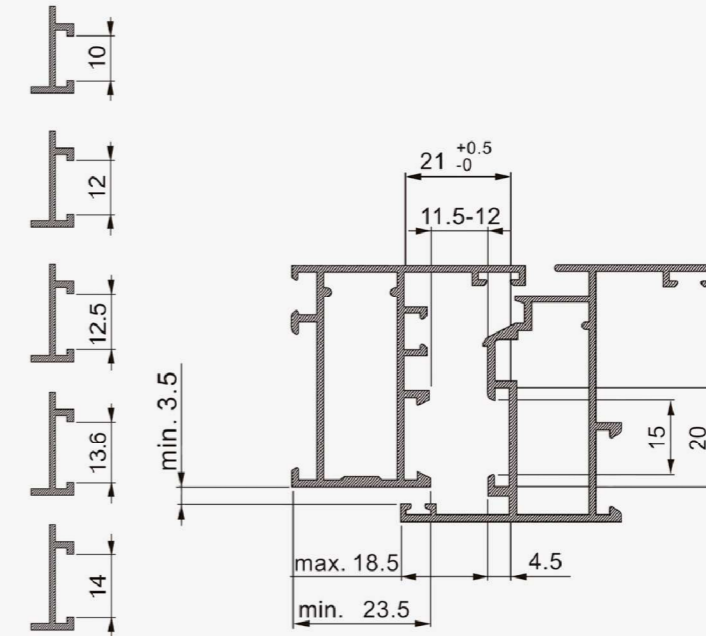
Descripción	Pasador oscilo 120Kg.
Serie	Europea
Anclaje	Bridas inox



REF.1058

Descripción	Simulador compás
Serie	Europea
Anclaje	Espárragos

SE PUEDEN APLICAR SOBRE ESTA GAMA DE PERFILES DE CÁMARA EUROPEA

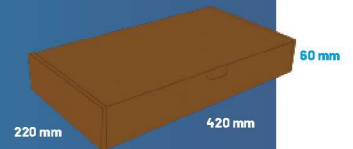


Kit Oscilobatiente Tecnac de rápido montaje para ventanas de hasta 130 Kg.

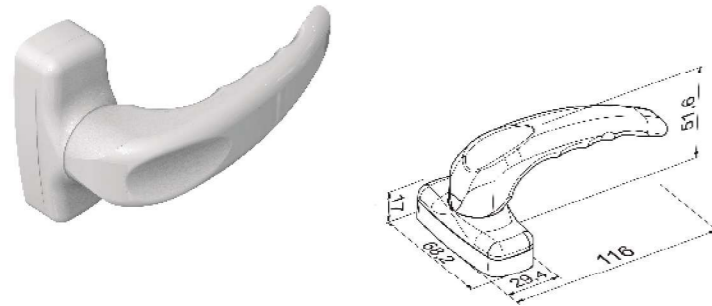
El kit base está compuesto por las piezas de la referencia 1050 además de uno de los compases disponibles dependiendo de las dimensiones de la ventana para la que esté destinada el kit:
Ref. 1060 compás corto para ventanas de ancho 360 a 750 mm.
Ref. 1062 compás largo para ventanas de ancho 562 a 1.700 mm.

El kit de 2 hojas (Ref. 1053) está compuesto por las piezas del kit base además de los pasadores de hoja pasiva (Ref. 1056) y cualquier bisagra de la gama europea (págs. 6 y 7), pero recomendamos la Ref. 429. Si se quieren bisagras iguales en las dos hojas, añadiremos para la hoja pasiva la bisagra superior (Ref. 1051), la bisagra inferior (Ref. 1052) y la pieza Simulador compás (Ref. 1058) que es necesaria para el montaje de la bisagra superior.

En el caso de que queramos puntos de cierre extra, se servirá el kit con un ángulo de reenvío y uno o dos pasadores dependiendo si queremos uno (Ref. 1057-1) o dos puntos (Ref. 1057-2). Se pueden montar hasta dos ángulos de reenvío con hasta dos puntos cada uno. Uno lo pondríamos conectado al compás y el otro en el pasador inferior del sistema oscilo. Uniremos los pasadores (puntos) mediante fallebas y montaremos los contrcierres en el marco donde corresponda.

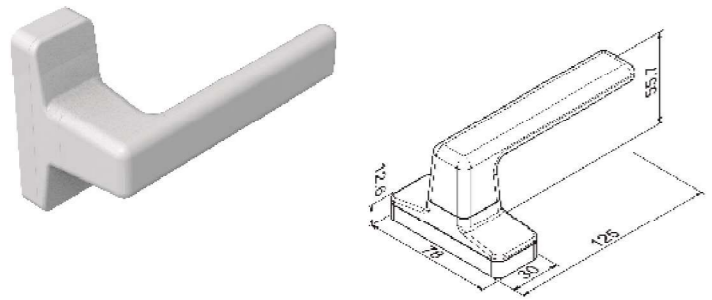


 Cajas/palet 96



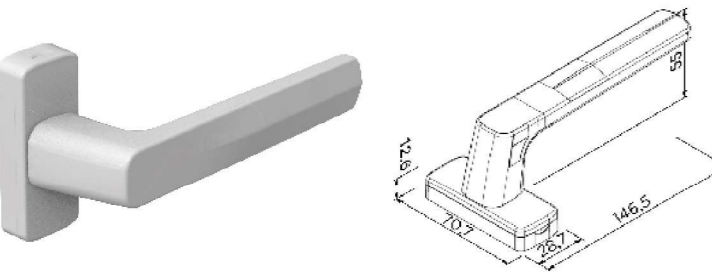
REF.3280 JUNO

Serie	RECUPERABLE
Anclaje	4 agujeros
Longitud eje	70mm (disp. 100mm)
Ancho eje	8 mm
Material	Aluminio/Zámak
Cantidad por caja	10 juegos



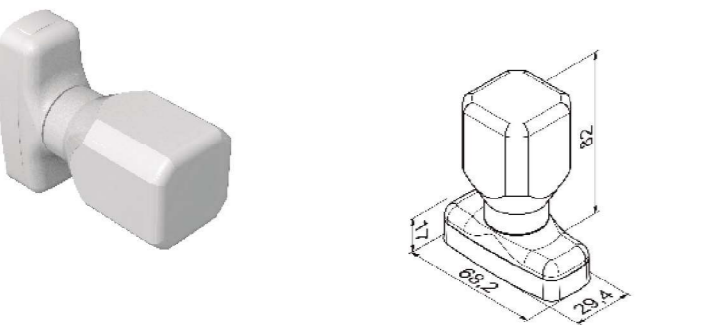
REF.3261 GALATEA

Serie	RECUPERABLE
Anclaje	6 agujeros
Longitud eje	70mm (disp. 100mm)
Ancho eje	8 mm
Material	Aluminio/Zámak
Cantidad por caja	10 juegos



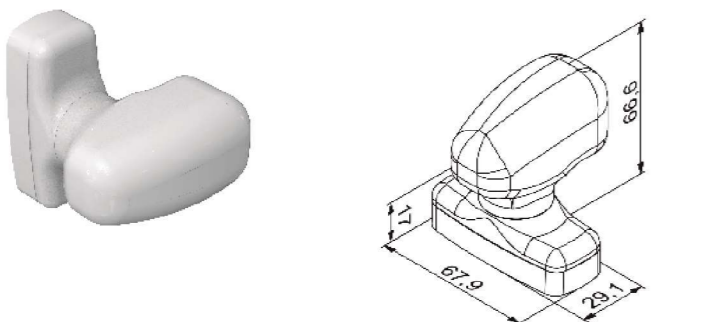
REF.3267 ALAN

Serie	RECUPERABLE
Anclaje	6 agujeros
Longitud eje	100mm
Ancho eje	8 mm
Material	Aluminio/Zámak
Cantidad por caja	10 juegos



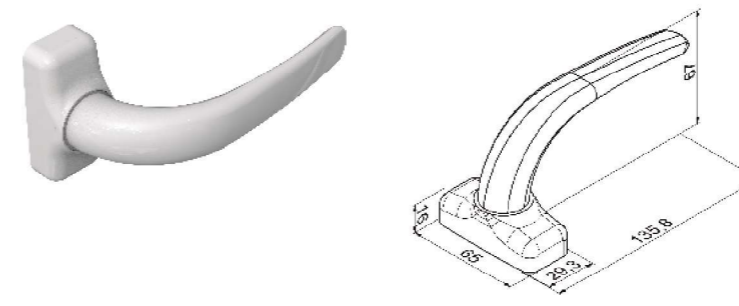
REF.3297 POMO JUPITER

Serie	RECUPERABLE
Anclaje	4 agujeros
Longitud eje	70mm (disp. 100mm)
Ancho eje	8 mm
Material	Aluminio/Zámak
Cantidad por caja	10 juegos



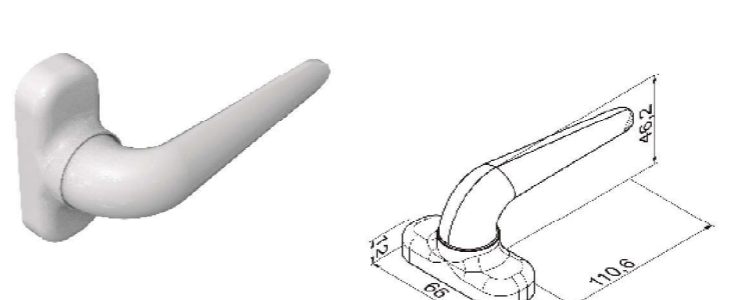
REF.3299 POMO CALISTO

Serie	RECUPERABLE
Anclaje	4 agujeros
Longitud eje	70mm (disp. 100mm)
Ancho eje	8 mm
Material	Aluminio/Zámak
Cantidad por caja	10 juegos



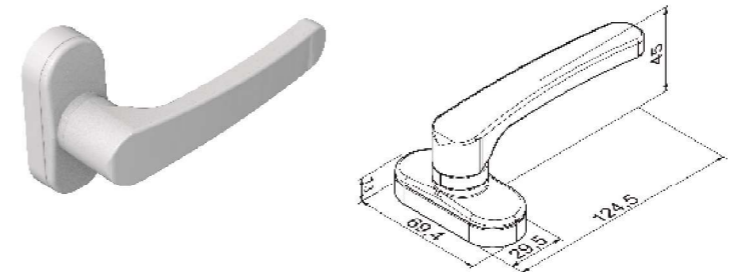
REF.BERLÍN

Serie	RECUPERABLE
Anclaje	8 agujeros
Longitud eje	70mm (disp. 100mm)
Ancho eje	8 mm
Material	Aluminio/Zámak
Cantidad por caja	10 juegos



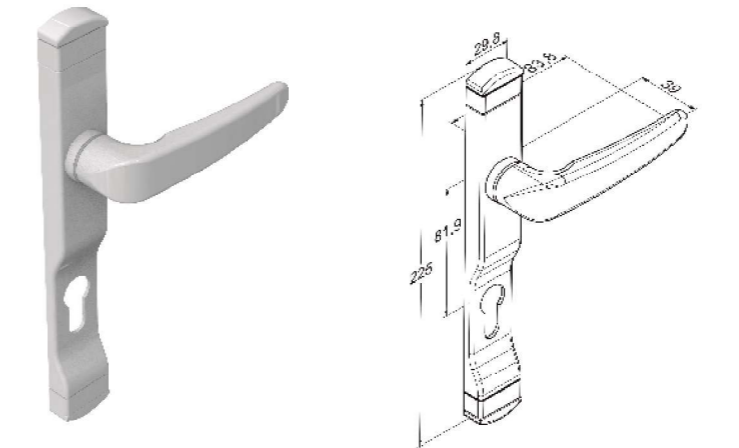
REF.3285 MERCURIO

Serie	RECUPERABLE
Anclaje	4 agujeros
Longitud eje	70mm (disp. 100mm)
Ancho eje	8 mm
Material	Aluminio/Zámak
Cantidad por caja	10 juegos



REF.3298 MIRANDA

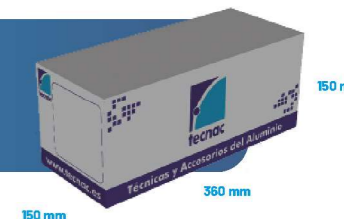
Serie	RECUPERABLE
Anclaje	4 agujeros
Longitud eje	70mm (disp. 100mm)
Ancho eje	8 mm
Material	Aluminio/Zámak
Cantidad por caja	10 juegos



REF.3303

Serie	RECUPERABLE
Anclaje	4 agujeros
Longitud eje	70mm (disp. 100mm)
Ancho eje	8 mm
Material	Aluminio/Zámak
Cantidad por caja	5 juegos

Gama de manillas recuperables y cierre de presión disponibles. Disponemos de acabados en lacado blanco (LB), negro (LNM), plata (LPL), inox (LINOX), oro (LOR) y cualquier color de la carta RAL.



HÉRCULES

Manilla de gran robustez y con 4 configuraciones disponibles. Confeccionada en zamak y aluminio. Con posibilidad de agujero bocallave en las cuatro medidas más utilizadas: 47mm, 72mm, 85mm y 92mm. Ideal tanto para aluminio, hierro, forja, madera y PVC.



REF.3304-1
Hércules configuración 1
MANIVELA+PLACA



REF.3304-2
Hércules configuración 2
MANIVELA

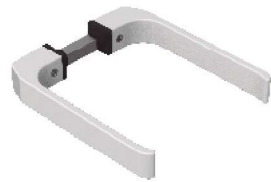


REF.3304-3
Hércules configuración 3
PLACA

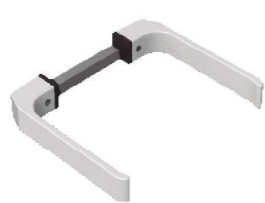


REF.3304-4
Hércules configuración 4
MANILLA+MANILLA

MANIVELAS SIN MUELLE



REF.295/70



REF.295/100

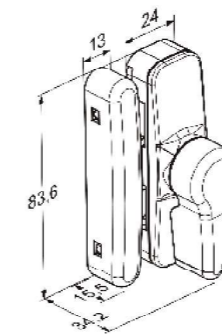
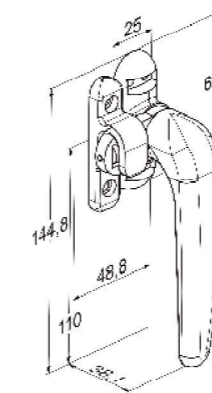
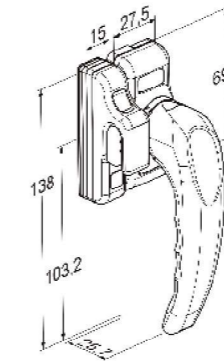


REF.296/100

Serie	Universal
Anclaje	Espárrago fijación
Material	Aluminio Extruido
Eje	70mm (Hierro)
Embolsado	Individual
Cant. por caja	50 uds.

Serie	Universal
Anclaje	Espárrago fijación
Material	Aluminio Extruido
Eje	100mm (Hierro)
Embolsado	Individual
Cant. por caja	50 uds.

Serie	Universal
Anclaje	Espárrago fijación
Material	Aluminio inyectado
Eje	100mm (Hierro)
Embolsado	Individual
Cant. por caja	25 uds.



REF.3282 VENUS

Serie	CIERRE DE PRESIÓN
Anclaje	4 agujeros
Material	Aluminio/Zamak
Embolsado	individual

*Suplemento base

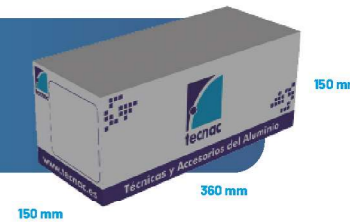
REF.3294 CP ECO

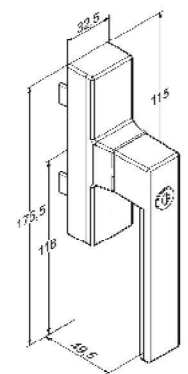
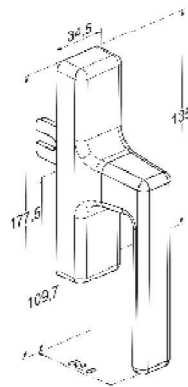
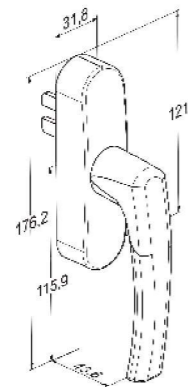
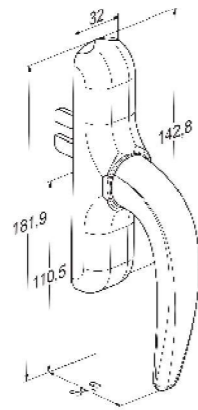
Serie	CIERRE DE PRESIÓN
Anclaje	4 agujeros
Material	Aluminio/Zamak
Embolsado	individual

REF.3302

Serie	CONTRAVENTANA
Anclaje	4 agujeros
Material	Aluminio/Zamak
Embolsado	individual

Gama de manillas recuperables y cierre de presión disponibles. Disponemos de acabados en lacado blanco (LB), negro (LNM), plata (LPL), inox (LINOX), oro (LOR) y cualquier color de la carta RAL.





REF.3291

Serie	CREMONA
Anclaje	Bridas atornilladas
Material	Aluminio inyectado /Zámak
Uso (especificar)	Oscilobatiente y abatible (reversibles)
Embolsado	Individual
Peso/caja	3,5 Kg
Cantidad/caja	10 ud.
Cant.max. europallet	840 ud.

REF.3293

Serie	CREMONA
Anclaje	Bridas atornilladas
Material	Aluminio inyectado /Zámak
Uso (especificar)	Oscilobatiente y abatible (reversibles)
Embolsado	Individual
Peso/caja	3,5 Kg
Cantidad/caja	10 ud.
Cant.max. europallet	840 ud.

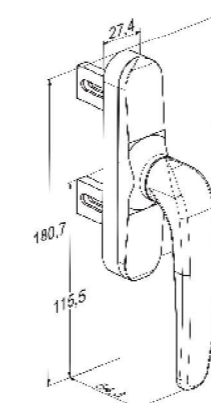
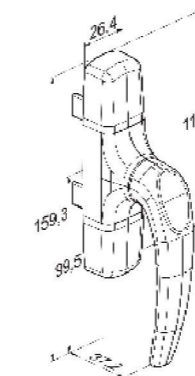
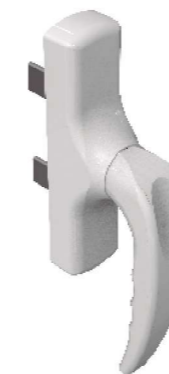
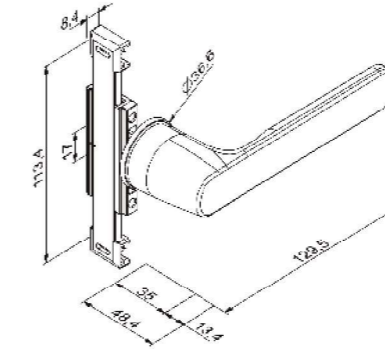
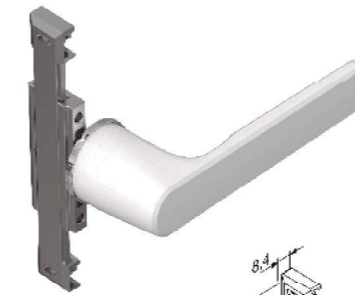
REF.3260 LARISA

Serie	CREMONA REVERSIBLE
Anclaje	Bridas atornilladas
Material	Aluminio inyectado /Zámak
Uso (especificar)	Oscilobatiente y abatible (reversibles)
Embolsado	Individual
Peso/caja	4 Kg
Cantidad/caja	10 ud.
Cant.max. europallet	840 ud.

REF.3263 C/LLAVE

NOVEDAD

Serie	CREMONA REVERSIBLE
Anclaje	Bridas atornilladas
Material	Aluminio inyectado /Zámak
Uso	Abatible
Embolsado	Individual
Peso/caja	4,5 Kg
Cantidad/caja	10 ud.
Cant.max. europallet	840 ud.



REF.3262 LUNA

NOVEDAD

Serie	CREMONA MINIMALISTA
Anclaje	Mecanismo
Material	Aluminio/Zámak inyectado
Uso	Oscilobatiente
Embolsado	Individual
Peso/caja	4 Kg
Cantidad/caja	1 ud.
Cant.max. europallet	840 ud.

REF. LUNA CUADRADILLO

NOVEDAD

Serie	CREMONA MINIMALISTA
Anclaje	Mecanismo
Material	Aluminio/Zámak inyectado
Uso	Oscilobatiente
Embolsado	Individual
Peso/caja	4 Kg
Cantidad/caja	1 ud.
Cant.max. europallet	840 ud.

REF.3287 MARTE

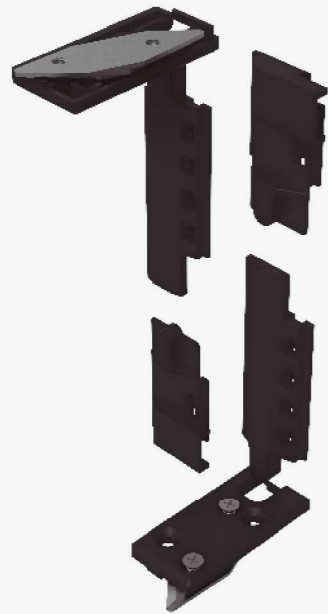
Serie	CREMONA
Anclaje	Bridas atornilladas
Material	Aluminio inyectado /Zámak
Uso	Abatible
Embolsado	Individual
Peso/caja	3 Kg
Cantidad/caja	10 ud.
Cant.max. europallet	840 ud.

REF.3288 APERTURA EXT.

Serie	CREMONA APERTURA EXTERIOR
Anclaje	Bridas atornilladas
Material	Aluminio inyectado /Zámak
Uso	Apertura exterior
Embolsado	Individual
Peso/caja	3 Kg
Cantidad/caja	10 ud.
Cant.max. europallet	840 ud.

KIT CREMONA 40X20

REF.24801
1 HOJA

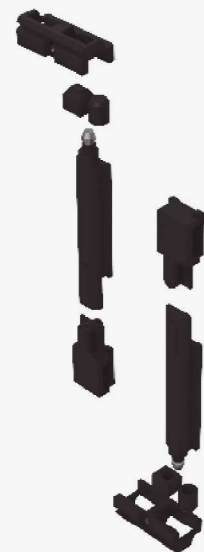


REF.24802
2ªHOJA
(pasadores)



KIT CREMONA EUROPEO

REF.24851
1 HOJA

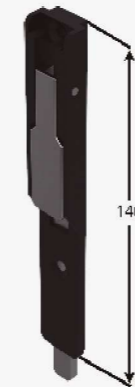


REF.24852
2ªHOJA
(pasadores)



PASADORES 2ª HOJA ZÁMAK EUROPEO

REF.24860



REF.24861



COMPLEMENTO OSCILO



REF.1057

Descripción	PUNTO EXTRA
Serie	Europea
Anclaje	Guiado



REF.24870

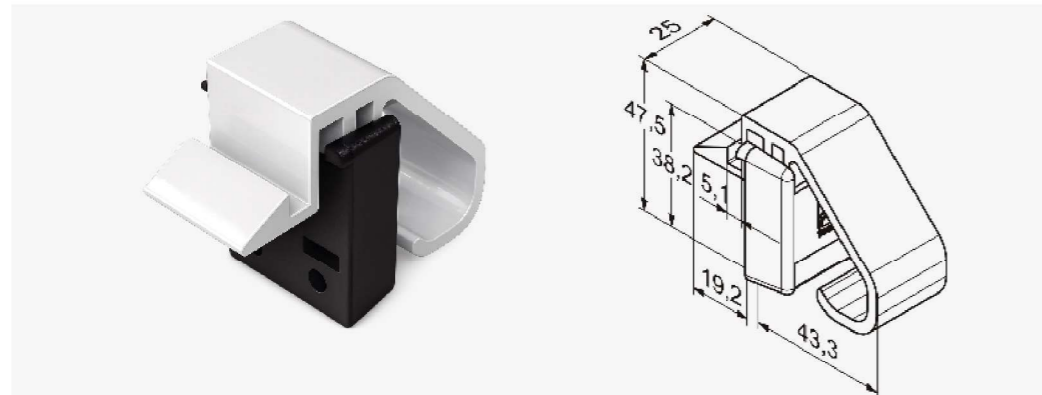
Descripción	MICROVENTILACIÓN
Serie	Europea
Anclaje	Espárragos

*Válido también para abatible



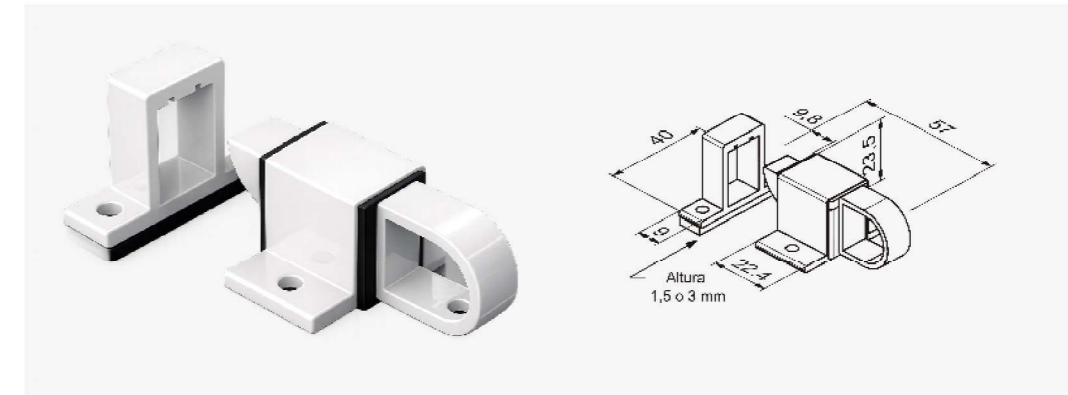
REF.500 MULTISERIE (ANODIZABLE)

Serie	NACIONAL-EUROPEA	Altura (visible)	42 mm
Anclaje	Tornillos	Ancho (visible)	34,5 mm
Material	Aluminio/Nylon	Peso/caja	5 Kg
Tornillos Espárragos	5x12 inox Allen	Cantidad/caja	100 ud.
		Cant.max. europallet	6.000 ud.



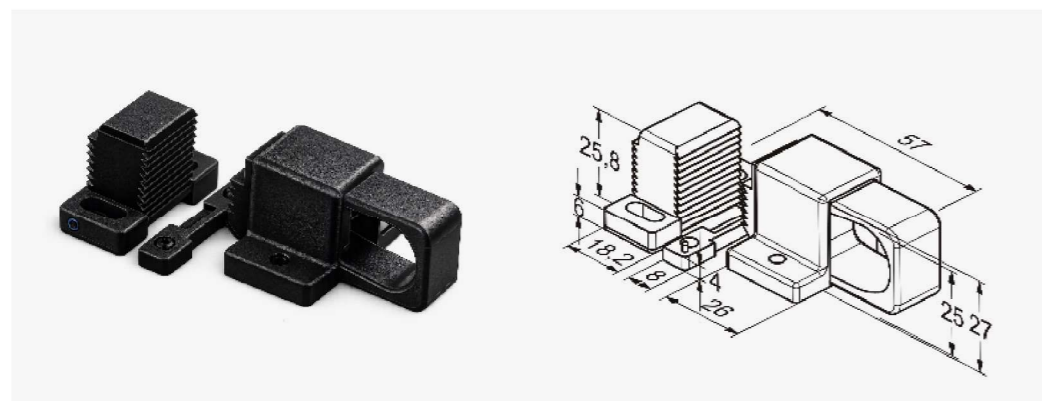
REF.502 (ANODIZABLE)

Serie	NACIONAL-EUROPEA	Altura (visible)	23,5 mm
Anclaje	Tornillos	Ancho (visible)	40 mm
Material	Aluminio/Nylon	Peso/caja	4 Kg
Tornillos Espárragos	-	Cantidad/caja	100 ud.
		Cant.max. europallet	6.000 ud.



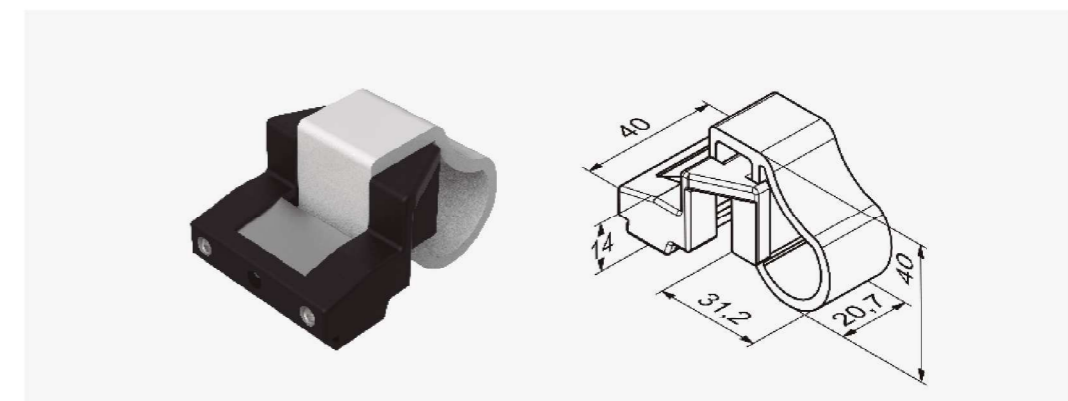
REF.501

Serie	NACIONAL-EUROPEA	Altura (visible)	27 mm
Anclaje	Tornillos	Ancho (visible)	42 mm
Material	Nylon	Peso/caja	2 Kg
Tornillos Espárragos	-	Cantidad/caja	100 ud.
		Cant.max. europallet	6.000 ud.



REF.504 (ANODIZABLE)

Serie	Europea	Altura (visible)	31 mm
Anclaje	Espárragos de fijación	Ancho (visible)	26 mm
Material	Aluminio/Zámak	Peso/caja	12 Kg
Tornillos Espárragos	5x10 inox	Cantidad/caja	100 ud.
		Cant.max. europallet	6.000 ud.





L=125mm

503D versión desmontable

REF.503 y 503D (ANODIZABLE)

Serie	Nacional
Anclaje	Tornillos
Longitud biela	125 mm
Ancho biela	14 mm
Material	Aluminio
Tornillos Espárragos	-

Altura (visible)	-
Ancho (visible)	-
Embolsado	Individual
Peso/caja	7,5 Kg
Cantidad/caja	100 ud.
Cant.max. europallet	12.000 ud.



L=150mm

REF.505 (ANODIZABLE)

Serie	Europea
Anclaje	Espárragos de fijación
Longitud biela	150 mm
Ancho biela	18 mm
Material	Aluminio/ Zámak
Espárragos	5x10 inox

Altura (visible)	-
Ancho (visible)	-
Embolsado	Individual
Peso/caja	7 Kg
Cantidad/caja	100 ud. - 50
Cant.max. europallet	6.000 ud.



L=220mm

REF.505L (ANODIZABLE)

Serie	Europea
Anclaje	Espárragos de fijación
Longitud biela	220 mm
Ancho biela	18 mm
Material	Aluminio/ Zámak
Espárragos	5x10 inox

Altura (visible)	-
Ancho (visible)	-
Embolsado	Individual
Peso/caja	7,5 Kg
Cantidad/caja	50 ud
Cant.max. europallet	3.000 ud.

REF.505 INOX - 505 INOX L



Serie	Europea
Anclaje	Espárragos de fijación
Longitud biela	220 mm
Ancho biela	18 mm
Material	304 / Zámak / Nylon
Tornillos Espárragos	5x10 inox

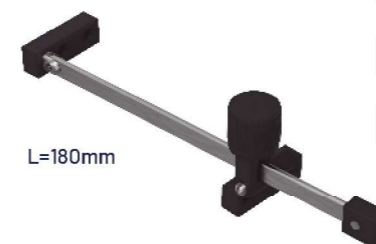
Altura (visible)	-
Ancho (visible)	-
Embolsado	Individual
Peso/caja	8,5 Kg
Cantidad/caja	50 ud.
Cant.max. europallet	4.000 ud.

REF.505 INOX - 505 INOX L



Serie	Europea
Anclaje	Espárragos de fijación
Longitud biela	220 mm
Ancho biela	18 mm
Material	304 / Zámak / Nylon
Tornillos Espárragos	5x10 inox

Altura (visible)	-
Ancho (visible)	-
Embolsado	Individual
Peso/caja	8,5 Kg
Cantidad/caja	50 ud.
Cant.max. europallet	4.000 ud.



L=180mm

REF.5002 (limitador de apertura)

Serie	Cualquiera
Anclaje	Tornillos
Longitud biela	180 mm
Ancho biela	Diámetro 9,8 mm
Material	Nylon y aluminio
Tornillos Espárragos	-

Altura (visible)	57,2 mm
Ancho (visible)	52,5 mm
Largo	200 mm
Embolsado	Individual
Cantidad/caja	-
Cant.max. europallet	-

REF.5003 (macro ventilación)



Serie	Europeo
Anclaje	Tornillos
Longitud biela	89 mm
Ancho biela	Diámetro 14,5 mm
Material	Nylon
Tornillos Espárragos	-

Altura (visible)	20 mm
Ancho (visible)	12,1 mm
Largo	-
Embolsado	Individual
Cantidad/caja	-
Cant.max. europallet	-

REF. 24870 (micro ventilación)



Serie	Europeo
Anclaje	Espárragos
Longitud biela	-
Ancho biela	-
Material	Zamak
Tornillos Espárragos	-

Altura (visible)	14 mm
Ancho (visible)	18 mm
Largo	-
Embolsado	Juego
Cantidad/caja	-
Cant.max. europallet	-

REF.5001 (resorte cierra puertas)



Serie	Cualquiera
Anclaje	Tornillos
Longitud biela	205 mm
Ancho biela	Aluminio, acero y fleje (muelle)
Material	5x10 inox
Tornillos Espárragos	-

Altura (visible)	34,4 mm
Ancho (visible)	31,9 mm
Largo	192,5 mm
Embolsado	Individual
Cantidad/caja	-
Cant.max. europallet	-

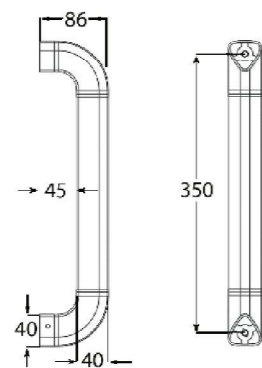
Gama cierres de golpe y compases para ventanas batientes, tanto en perfilera nacional como en series europeas.

Disponemos de acabados en lacado blanco (LB), negro (LNM), plata (LPL), inox (LINOX), oro (LOR) y cualquier color de la carta RAL.



285 mm

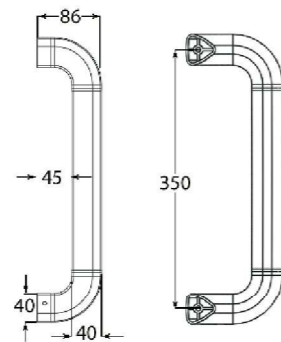
260 mm



REF.HISPALIS RECTO (ANODIZABLE)

Anclaje	Tornillos
Eje	M8X110
Complementos	Arandelas, tapones y distanciadores
Material	Aluminio iny. y ext
Tornillos	8x80 inox Allen
Dist. entre ejes*	350 mm
Ancho camara max.	54 mm
Uso (especificar en pedido)	Individual (I/D) o Juego
Cantidad/caja	2 ud. / 1 juego

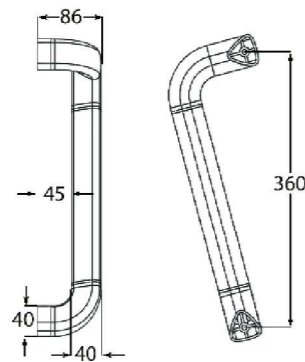
*Distancia entre ejes estándar 350 mm.
Otras longitudes disponibles bajo pedido y cotización.



REF.HISPALIS ACODADO (ANODIZABLE)

Anclaje	Tornillos
Eje	M8X110
Complementos	Arandelas, tapones y distanciadores
Material	Aluminio iny. y ext
Tornillos	8x80 inox Allen
Dist. entre ejes*	350 mm
Ancho camara max.	54 mm
Uso (especificar en pedido)	Individual (I/D) o Juego
Cantidad/caja	2 ud. / 1 juego

*Distancia entre ejes estándar 350 mm.
Otras longitudes disponibles bajo pedido y cotización.



REF.HISPALIS JACOBEO (ANODIZABLE)

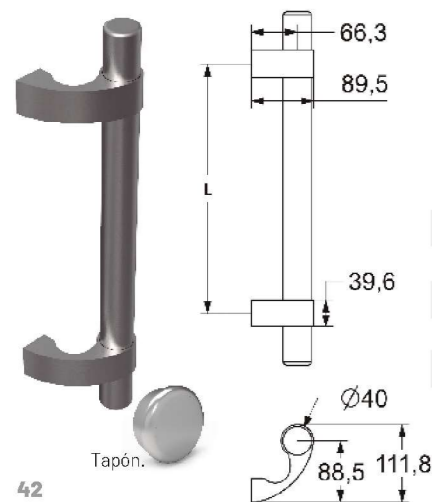
Anclaje	Tornillos
Eje	M8X110
Complementos	Arandelas, tapones y distanciadores
Material	Aluminio iny. y ext
Tornillos	8x80 inox Allen
Dist. entre ejes*	360 mm
Ancho camara max.	54 mm
Uso (especificar en pedido)	Individual (I/D) o Juego
Cantidad/caja	2 ud. / 1 juego

*Distancia entre ejes estándar 350 mm.
Otras longitudes disponibles bajo pedido y cotización.

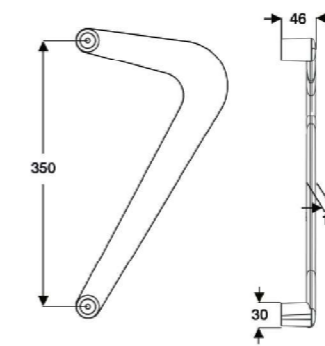
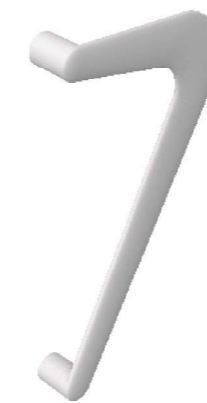
REF. TRITÓN (ANODIZABLE)

Anclaje	Tornillos
Eje	M8X110
Complementos	Arandelas, tapones y distanciadores
Material	Aluminio
Tornillos	8x80 inox Allen
Dist. entre ejes**	Ajustable
Ancho camara max.	54 mm
Uso (especificar en pedido)	Individual (I/D) o Juego
Cantidad/caja	2 ud. / 1 juego

**Este es un tirador que se hace a medida y requiere de soportes y tapones.

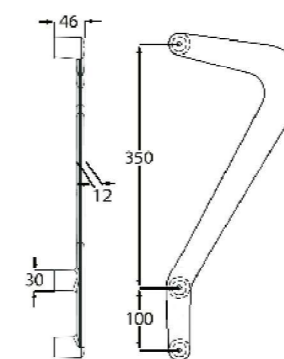


REF.	DESCRIPCIÓN
3485 J	Tirador juego
3485 I EXT.	Tirador indiv. exterior
3485 I INT.	Tirador indiv. interior
3485 T	Tapón tirador
P R40	Perfil tirador (2,10m)



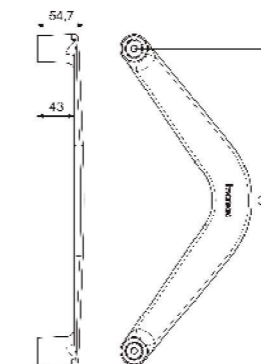
REF.DUO

Anclaje	Tornillos
Eje*	M8X110
Complementos	Arandelas, tapones y distanciadores
Material	Aluminio inyectado
Tornillos	8x80 inox Allen
Dist. entre ejes	350 mm
Ancho camara max.	54 mm
Uso (especificar en pedido)	Individual (I/D) o Juego
Peso/caja	2 Kg
Cantidad/caja	2 ud. / 1 juego



REF.DUO +

Anclaje	Tornillos
Eje*	M8X110
Complementos	Arandelas, tapones y distanciadores
Material	Aluminio inyectado
Tornillos	8x80 inox Allen
Dist. entre ejes	350mm - 100 mm
Ancho camara max.	54 mm
Uso (especificar en pedido)	Individual (I/D) o Juego
Peso/caja	2,5 Kg
Cantidad/caja	2 ud. / 1 juego

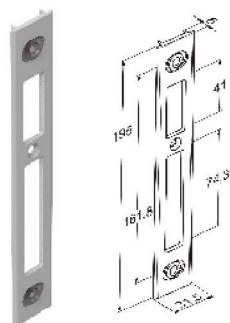


REF. PROTEUS (reversible)

Anclaje	Tornillos
Eje*	M8X110
Complementos	Arandelas, tapones y distanciadores
Material	Aluminio inyectado
Tornillos	8x80 inox Allen
Dist. entre ejes	350 mm
Ancho camara max.	54 mm
Uso (especificar en pedido)	Individual (I/D) o Juego
Peso/caja	Juego
Cantidad/caja	2 ud. / 1 juego

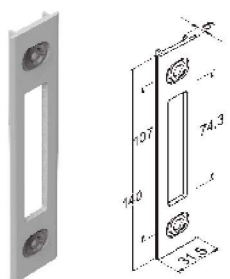
REF. DESCRIPCIÓN

REF.	DESCRIPCIÓN
3493 I RD	Tirador reversible individual Rosc.derecha
3493 I RI	Tirador reversible individual Rosc.izquierda
3493 JUEGO	Tirador reversible juego
3493 S PID	Herraje para proteus individual derecho
3493 S PII	Herraje para proteus individual izquierdo
3493 S PJ	Herraje para proteus individual juego



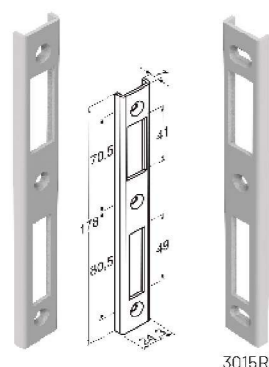
REF.3006 REGULABLE (ANODIZABLE)

Serie	Nacional	Ancho	31,5 mm
Anclaje	Tornillos (no incluidos)	Uso	Picaporte y Bloqueo
Complementos	Arandelas	Embolsado	10 ud.
Material	Aluminio Extruido	Peso/caja	9 Kg
Tornillos	-	Cantidad/caja	100 ud.
Longitud	195 mm	Cant.max. europallet	12.000 ud.



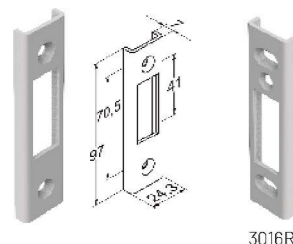
REF.3005 REGULABLE (ANODIZABLE)

Serie	Nacional	Ancho	31,5 mm
Anclaje	Tornillos (no incluidos)	Uso	Picaporte
Complementos	Arandelas	Embolsado	10 ud.
Material	Aluminio Extruido	Peso/caja	9 Kg
Tornillos	-	Cantidad/caja	100 ud.
Longitud	140 mm	Cant.max. europallet	24.000 ud.



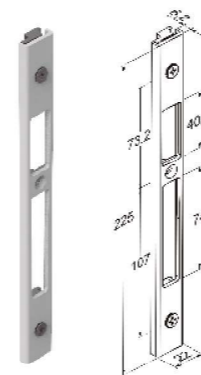
REF.3015 | 3015R REGULABLE (ANODIZABLE)

Serie	Nacional	Ancho	24,3 mm
Anclaje	Tornillos (no incluidos)	Uso	Picaporte y Bloqueo
Complementos	-	Embolsado	10 ud.
Material	Aluminio Extruido	Peso/caja	10 Kg
Tornillos	-	Cantidad/caja	100 ud.
Longitud	178 mm	Cant.max. europallet	24.000 ud.



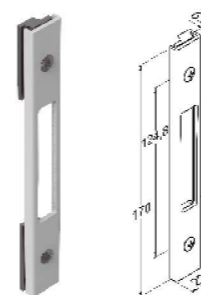
REF.3016 | 3016R REGULABLE (ANODIZABLE)

Serie	Nacional	Ancho	24,3 mm
Anclaje	Tornillos (no incluidos)	Uso	Picaporte
Complementos	-	Embolsado	10 ud.
Material	Aluminio Extruido	Peso/caja	11,5 Kg
Tornillos	-	Cantidad/caja	100 ud.
Longitud	97 mm	Cant.max. europallet	48.000 ud.



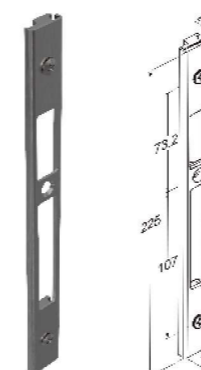
REF.3017 (ANODIZABLE)

Serie	EUROPEA	Ancho	22 mm
Anclaje	Mediante bridas	Uso	Picaporte y Bloqueo
Complementos	-	Embolsado	5 ud.
Material	Aluminio Extruido	Peso/caja	11 Kg
Tornillos	M5x10	Cantidad/caja	100 ud.
Longitud	225 mm	Cant.max. europallet	9.000 ud.



REF.3018 (ANODIZABLE)

Serie	EUROPEA	Ancho	22 mm
Anclaje	Mediante bridas	Uso	Picaporte
Complementos	-	Embolsado	5 ud.
Material	Aluminio Extruido	Peso/caja	10,5 Kg
Tornillos	M5x10	Cantidad/caja	100 ud.
Longitud	170 mm	Cant.max. europallet	9.000 ud.



REF.3019 INOXIDABLE

Serie	EUROPEA	Ancho	22 mm
Anclaje	Mediante bridas	Uso	Picaporte y Bloqueo
Complementos	-	Embolsado	5 ud.
Material	Inoxidable	Peso/caja	11 Kg
Tornillos	M5x10	Cantidad/caja	100 ud.
Longitud	225 mm	Cant.max. europallet	9.000 ud.



REF.3020 INOXIDABLE **NOVEDAD**

Serie	EUROPEA	Ancho	22 mm
Anclaje	Mediante bridas	Uso	Picaporte
Complementos	-	Embolsado	5 ud.
Material	Aluminio Extruido	Peso/caja	10,5 Kg
Tornillos	M5x10	Cantidad/caja	100 ud.
Longitud	170 mm	Cant.max. europallet	9.000 ud.



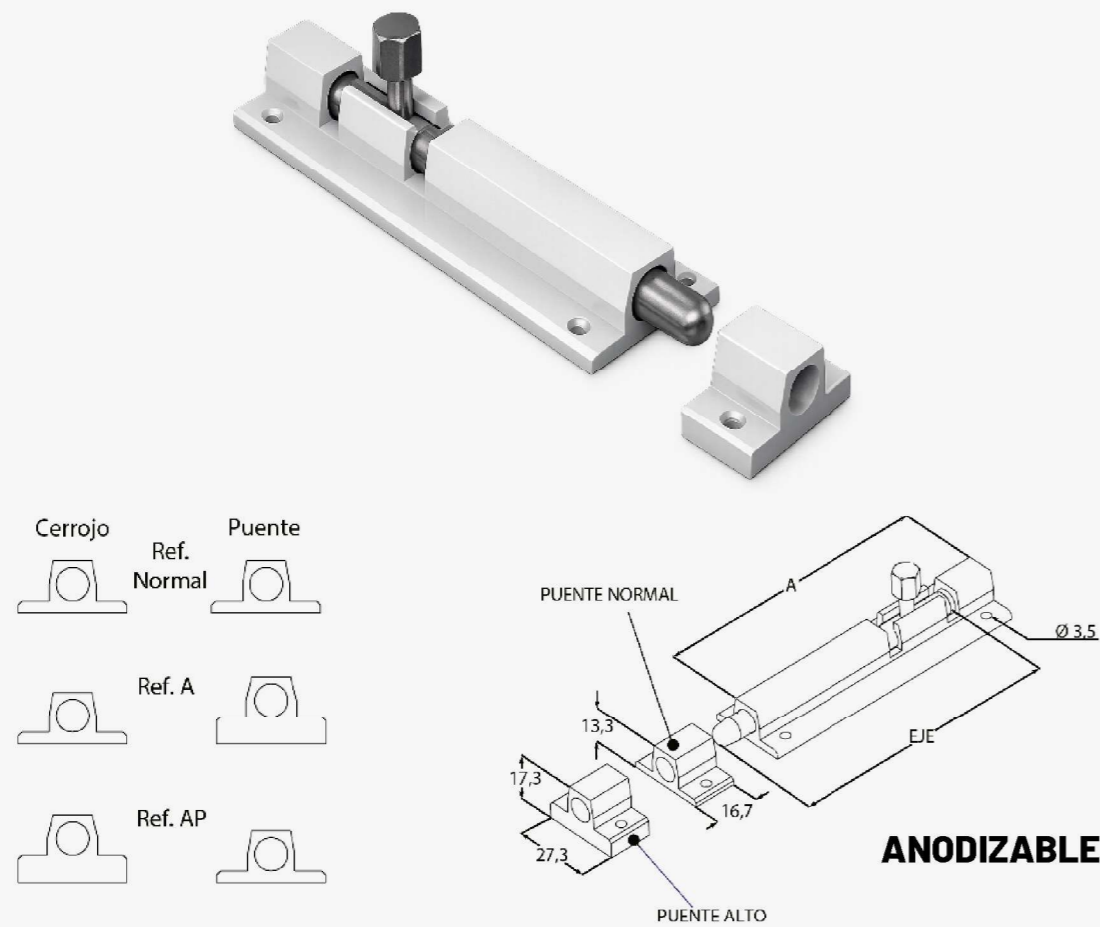
Escudo cilindro.
Ref. 3000 nylon
Ref. 3001 nylon/aluminio

Gama de cerraderos disponibles para abatibles. Contamos con modelos de cerraderos fijos (3015 y 3016) y regulables (3006 y 3005) para las series convencionales 4000, 6000, Metales e Inasa y los de anclaje mediante bridas (3017 y 3018) para las series europeas.

Disponemos de acabados en lacado blanco (LB), negro (LNM), plata (LPL), inox (LINOX), oro (LOR) y distintos colores RAL.



CERROJO ESTRECHO MEDIDA 8

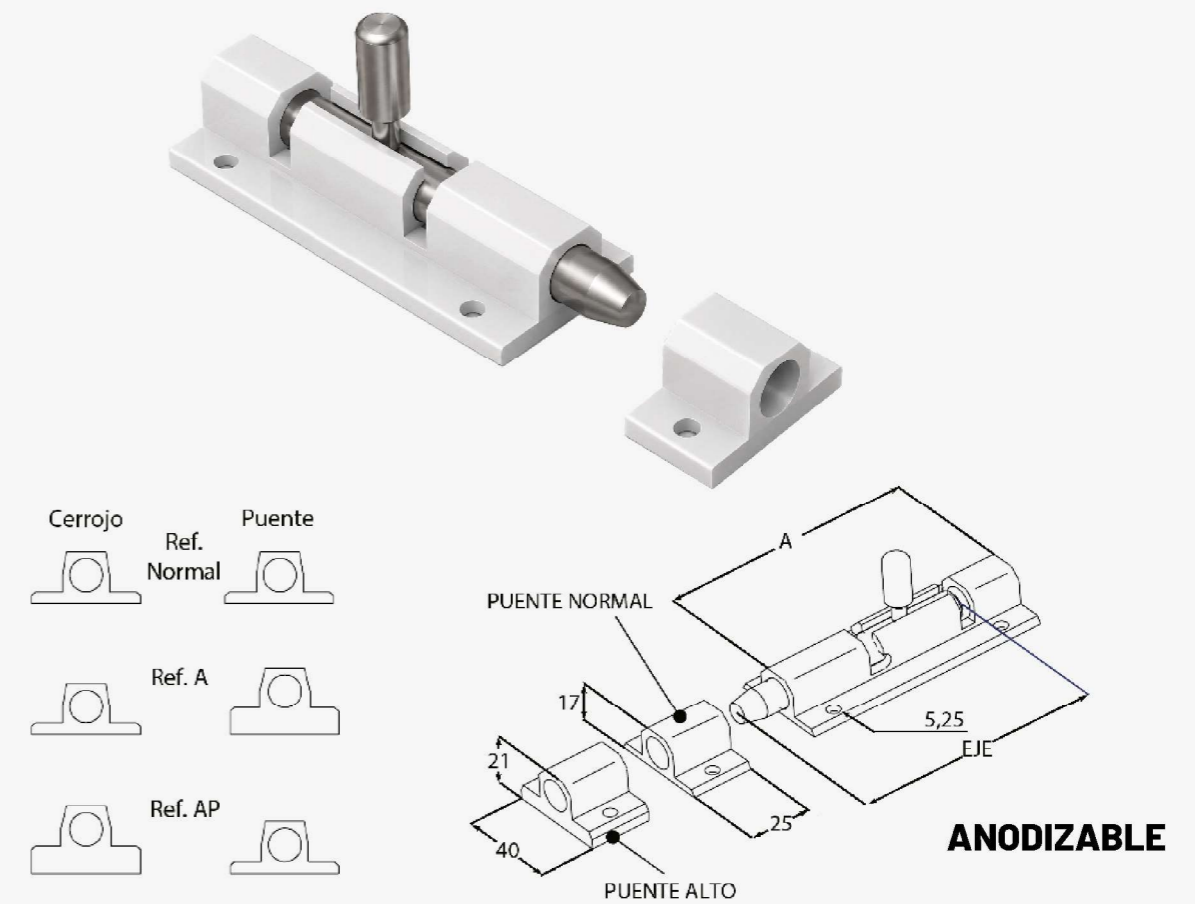


Longitud	50 mm	75 mm	100 mm	150 mm	200 mm	250 mm	300 mm	400 mm	500 mm
Referencia	318	319	320	322	323	324	325	326	327
Eje	47 mm	47 mm	97 mm	147 mm	197 mm	247 mm	297 mm	397 mm	497 mm
Material	ALUMINIO EXTRUIDO								
Pasador	HIERRO (por defecto) o INOX (bajo pedido)								
Peso/Caja	1 Kg	1,5 Kg	0,8 Kg	1,1 Kg	1,5 Kg	1,8 Kg	2,2 Kg	2,9 Kg	3,5 Kg
Cantidad/Caja	20 ud.	20 ud.	20 ud.	10 ud.	10 ud.	10 ud.	10 ud.	10 ud.	10 ud.

*Consultar otras medidas.

Medidas y acabados especiales bajo pedido y presupuesto.

CERROJO GRUESO MEDIDA 12



Longitud	100 mm	150 mm	200 mm	250 mm	300 mm	400 mm	500 mm
Referencia	360	362	363	364	365	366	367
Eje	97 mm	147 mm	197 mm	247 mm	297 mm	397 mm	497 mm
Material	ALUMINIO EXTRUIDO						
Pasador	HIERRO (por defecto) o INOX (bajo pedido)						
Peso/Caja	1 Kg	1,4 Kg	1,9 Kg	2,3Kg	2,8 Kg	3,7 Kg	4,5 Kg
Cantidad/Caja	10 ud.	10 ud.	5 ud.	5 ud.	5 ud.	5 ud.	5 ud.

*Consultar otras medidas.

Nuestra gama de cerrojos está compuesta por dos grupos bien diferenciados: normales y gruesos.

Como bien se demuestra en los dibujos de arriba, hay diferentes combinaciones posibles entre el cerrojo y el puente que debemos tener en cuenta a la hora de realizar el pedido:

- Si queremos que el cerrojo y el puente tengan la misma altura optaremos por el cerrojo normal y puente bajo.
- Si necesitamos que el puente tenga 4 mm de suplemento con respecto al cerrojo, nuestra opción será la de cerrojo normal con puente alto (Ref-A).
- Si necesitamos que el cerrojo tenga 4 mm de suplemento con respecto al puente, debemos pedir el cerrojo alto con puente bajo (Ref-AP).

Disponemos de acabados en lacado blanco (LB), negro (LNM), plata (LPL), inox (LINOX), oro (LOR) y anodizados oro (AOR), plata (APL) y bronce (ABR).

Posibilidad de fabricar cualquier medida bajo pedido. Consultar con agente comercial.



CORREDERA

Cierres

- 50 Cierres con tornillo
- 51 Cierres clipados

Elevable

- 54 Elevable 250Kg

Asas

- 60 Gama asas

Ruedas

- 66 Gama ruedas

Lengüetas y Contracierres

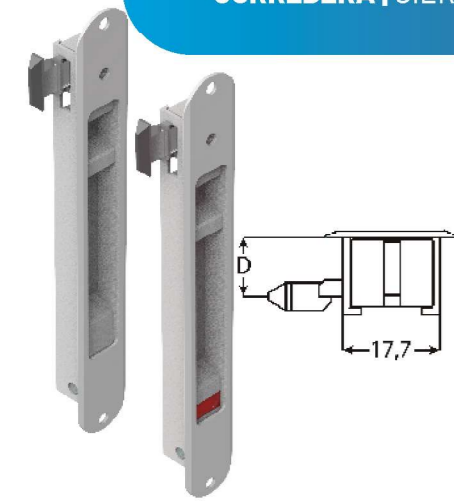
- 52 Lengüetas y cierres centrales
- 53 Contracierres

Multipunto

- 56 Corte recto
- 57 Perimetral
- 58 Manivelas multipunto

Kits corredera

- 62 Gama kits



REF.303-4R ANODIZABLE

Canjeado	150mm x 20mm	Lengüeta	Zámak/Inox
Anclaje	Tornillos	Alma en matriz	Innecesaria
Largo	175 mm	Uso	Ventanas
Ancho	23,8 mm	Peso/caja	5 Kg
Condena	SI (sobre pedido)	Cantidad/caja	100 ud.
Tornillos	4,2x12 hierro	Cant.max. europallet	6.000 ud.
Espárrago	6x6 inox		

LENGÜETAS COMPATIBLES*:
Desplazamiento de la lengüeta (D)
Disponible asa para cierre 451
*Lengüetas detalladas en Página 46

1490 (12 mm)
1491 (14 mm)
1498D INOX (13 mm)

REF.305-6R ANODIZABLE

Canjeado	150mm x 25mm	Lengüeta	Zámak/Inox
Anclaje	Tornillos	Alma en matriz	Innecesaria
Largo	175 mm	Uso	Ventanas/Puertas
Ancho	28,8 mm	Peso/caja	6 Kg
Condena	SI (sobre pedido)	Cantidad/caja	100 ud.
Tornillos	4,2x12 hierro	Cant.max. europallet	6.000 ud.
Espárrago	6x6 inox		

LENGÜETAS COMPATIBLES*:
Desplazamiento de la lengüeta (D)
Disponible asa para cierre 451
*Lengüetas detalladas en Página 46

1492 (12 mm)
1493 (14 mm)
1499D INOX (13 mm)
1492L INOX (12 mm)

REF.3033-4R ANODIZABLE

Canjeado	128mm x 20mm	Lengüeta	Zámak/Inox
Anclaje	Tornillos	Alma en matriz	Innecesaria
Largo	175 mm	Uso	Ventanas
Ancho	23,8 mm	Peso/caja	4 Kg
Condena	SI (sobre pedido)	Cantidad/caja	100 ud.
Tornillos	4,2x12 hierro	Cant.max. europallet	6.000 ud.
Espárrago	6x6 inox		

LENGÜETAS COMPATIBLES*:
Desplazamiento de la lengüeta (D)
*Lengüetas detalladas en Página 46

1490 (12 mm)
1491 (14 mm)
1498D INOX (13 mm)

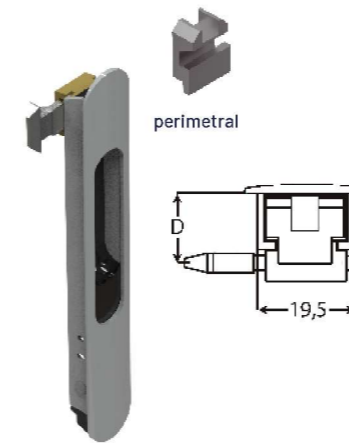
REF.3035-6R ANODIZABLE

Canjeado	128mm x 25mm	Lengüeta	Zámak/Inox
Anclaje	Tornillos	Alma en matriz	Innecesaria
Largo	175 mm	Uso	Ventanas/Puertas
Ancho	28,8 mm	Peso/caja	5 Kg
Condena	SI (sobre pedido)	Cantidad/caja	100 ud.
Tornillos	4,2x12 hierro	Cant.max. europallet	6.000 ud.
Espárrago	6x6 inox		

LENGÜETAS COMPATIBLES*:
Desplazamiento de la lengüeta (D)

1492 (12 mm)
1493 (14 mm)
1499D INOX (13 mm)
1492L (12 mm)

*Lengüetas detalladas en Página 46



REF.301-2 ANODIZABLE

Canjeado	148mm x 20mm	Lengüeta	Inox/Zámak
Anclaje	Clipado	Alma en matriz	Necesaria
Largo	168 mm	Uso	Ventanas
Ancho	24,5	Peso/caja	5 Kg
Condena	SI	Cantidad/caja	100 ud.
Tornillos	-	Cant.max. europallet	6.000 ud.
Espárrago	6x8 inox		

LENGÜETAS COMPATIBLES*:
Desplazamiento de la lengüeta (D)
Disponible asa para cierre 454

1498INOX (14 mm)
1498 (13 mm)
1498D INOX (17 mm)
1498D (15 mm)
1495 (perimetral)

*Lengüetas detalladas en Página 46

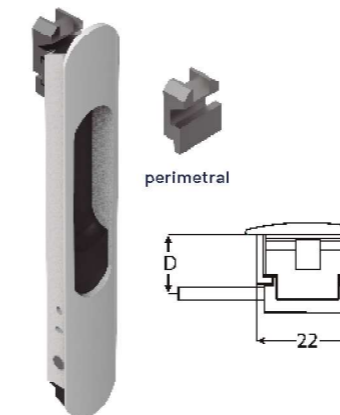
REF.301-2G ANODIZABLE

Canjeado	148mm x 23mm	Lengüeta	Inox/Zámak
Anclaje	Clipado	Alma en matriz	Necesaria
Largo	168 mm	Uso	Ventanas/Puertas
Ancho	26,8	Peso/caja	6 Kg
Condena	SI	Cantidad/caja	100 ud.
Tornillos	-	Cant.max. europallet	6.000 ud.
Espárrago	6x8 inox		

LENGÜETAS COMPATIBLES*:
Desplazamiento de la lengüeta (D)
disponible asa para cierre 454G

1499INOX (14 mm)
1499 (13 mm)
1499D INOX (17 mm)
1499D (15 mm)
1495 (perimetral)

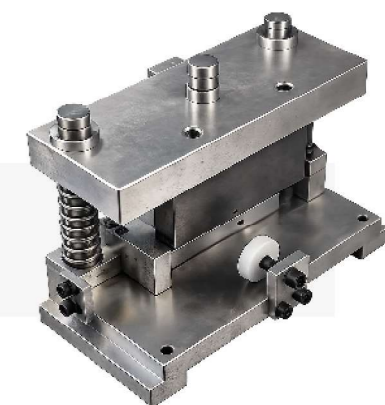
*Lengüetas detalladas en página 46



También versiones en Blanco con Pulsador
de nylon blanco.
301-2 LBFB
301-2G LBFB

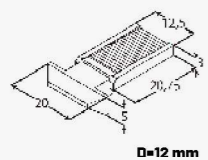


Podemos facilitar la gestión de la ma-
tricería de calado necesaria, en toda la
gama de cierres que disponemos, para
cualquier serie.



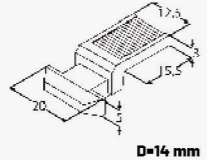
REF.303-4R / 3033-4

1490 ZAMAK



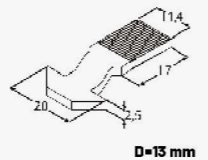
D=12 mm

1491 ZAMAK



D=14 mm

1498D INOX



D=13 mm

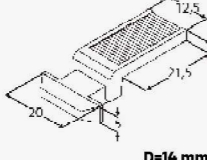
REF.305-6R / 3035-6

1492 ZAMAK



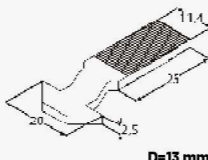
D=12 mm

1493 ZAMAK



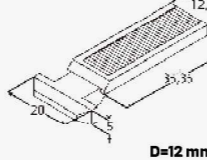
D=14 mm

1499D INOX



D=13 mm

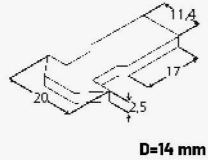
1492L ZAMAK



D=12 mm

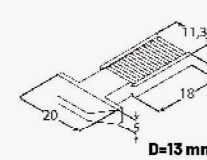
REF.301-2

1498 INOX



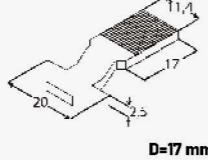
D=14 mm

1498 ZAMAK



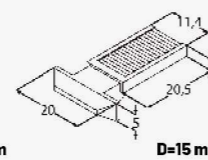
D=13 mm

1498D INOX



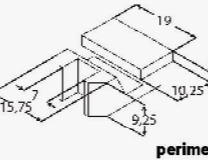
D=17 mm

1498D ZAMAK



D=15 mm

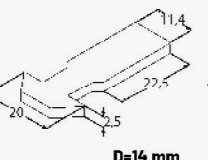
1495 ZAMAK



perimetral

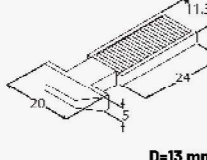
REF.301-2G

1499 INOX



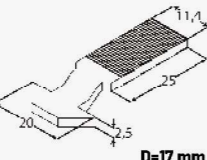
D=14 mm

1499 ZAMAK



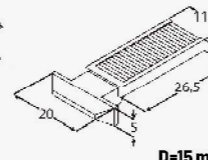
D=13 mm

1499D INOX



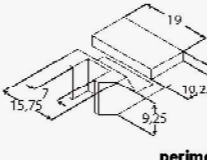
D=17 mm

1499D ZAMAK



D=15 mm

1495 ZAMAK



perimetral

D es el desplazamiento que se consigue con la lengüeta con respecto al cierre.
Dependiendo del ancho de la cámara de la hoja lateral, necesitaremos una lengüeta u otra.

REF.3070
(llaves iguales/diferentes)

Cierre central con llave



REF.3075

Cierre central pulsador



REF.3076
(llaves iguales/diferentes)

Cierre central con llave



REF.3077
(llaves iguales/diferentes)

Cierre central con llave simple

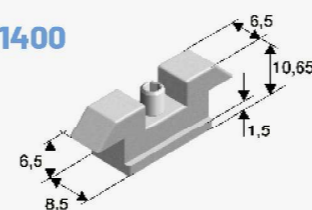


REF.3078

Cierre tornillo seguridad

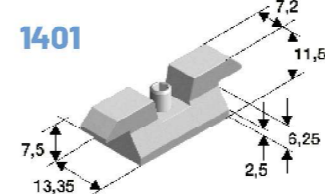


1400



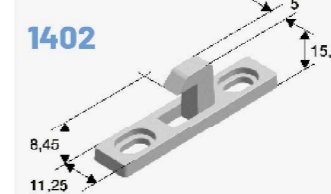
AL-21, 640, BL, 6200 CORTIZO, ELITE VENTANA, TRIANA, P60, P65, G98, MARBELLA, C95, CW60

1401



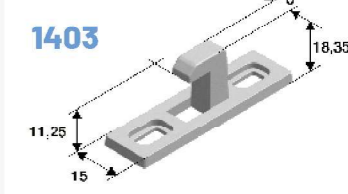
P-92, AL-24, ELITE PUERTA, ELITE JUNIOR, AL14, P70

1402



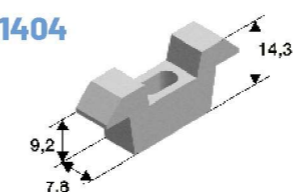
STANDARD 8mm, DIANA PUERTA, 72, 7180

1403



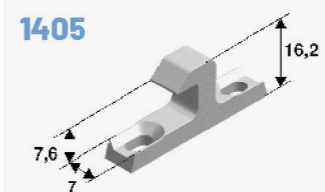
STANDARD 11mm, 300, 600, 800, MARINA, AL14

1404



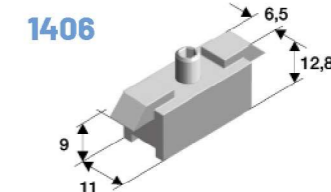
2300, DIANA VENTANA, SPOR 20

1405



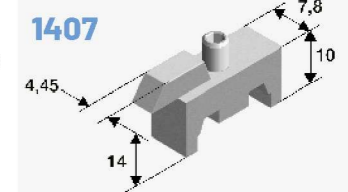
UNIVERSAL, 2300, DIANA VENTANA, PR60

1406



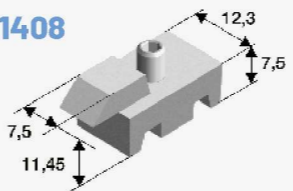
7180

1407



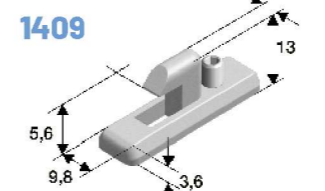
BA61 EXLABESA, 640 CATALUÑA

1408



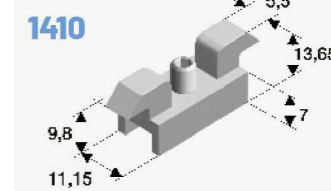
G90, 75, 2500

1409



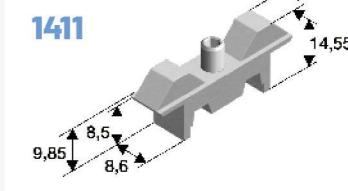
HYDRO

1410



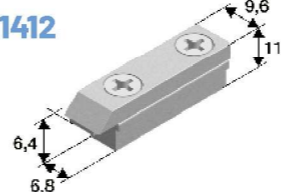
MARINA, DIAL 75, CW75, G96

1411



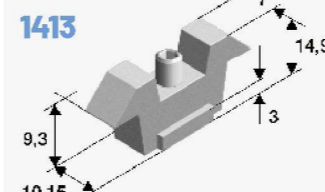
800

1412



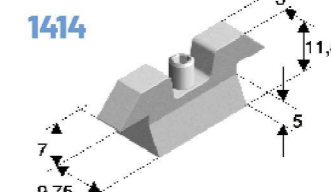
CW60, CW70, AL15

1413



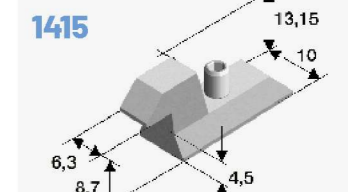
LG, GIRALDA

1414



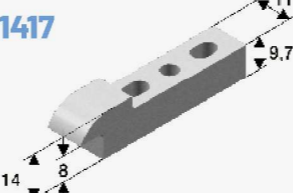
500 ELITE, 2300 GUIADA

1415



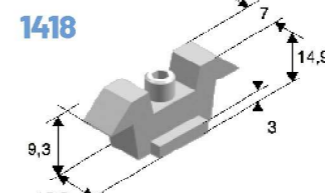
700

1417



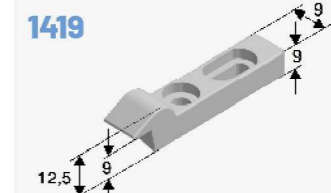
DIANA PUERTA

1418



CM94

1419



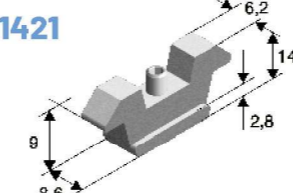
PERIMETRAL SOBREPUESTO

1420



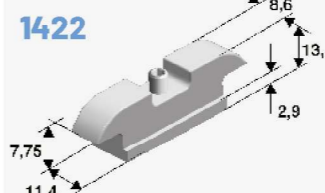
PERIMETRAL EMBUTIDO

1421



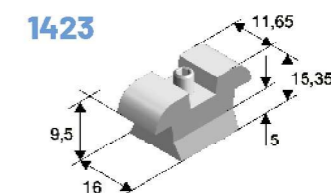
DIANA VENTANA GUIADO

1422



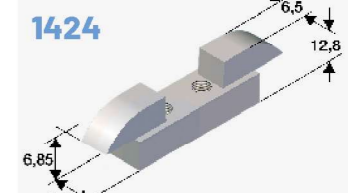
DIANA PUERTA GUIADO

1423



800 CAP

1424



9200

NOVEDAD

Nuevo sistema ELEVABLE TECNAC

Solución robusta para hojas de hasta 250 kg, ampliable hasta 300 kg mediante carro suplementario



El kit corredera elevable Tecnac ha sido desarrollado para sistemas de aluminio con hojas de gran volumen y peso. Su mecanismo permite elevar la hoja durante la maniobra, reduciendo la fricción sobre los carros y ofreciendo un deslizamiento más suave, estable y seguro.

El sistema admite configuraciones de hasta 250 kg por hoja, ampliables hasta 300 kg mediante carro suplementario. Además, el mecanismo accionador con eje de 10 mm permite incorporar manilla con escudo y cilindro, aportando cierre mediante llave cuando la instalación lo requiere.

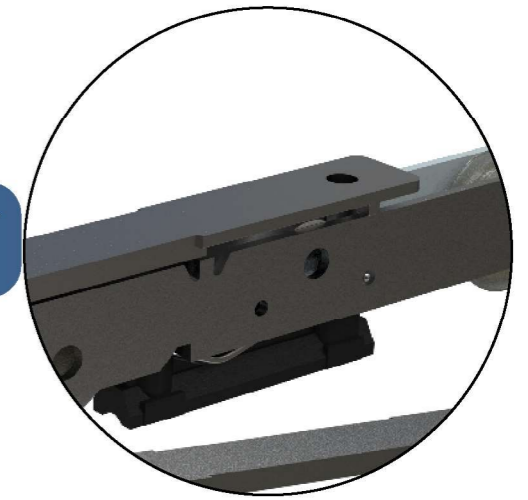
Disponibles con manilla simple, manilla con escudo o doble manilla, y con diferentes opciones de calzo para facilitar la adaptación a distintos perfiles de corredera.



Manilla de sistema elevable con un manubrio de grandes dimensiones que nos permiten levantar y mover la hoja con facilidad.

Uñero exterior minimalista, diseñado para facilitar el desplazamiento de la hoja desde el lado opuesto de la manilla.

Los carros permanecen bloqueados hasta el primer accionamiento, facilitando un montaje seguro y controlado del kit.



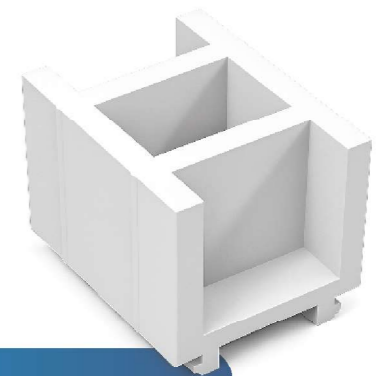
El patín de nylon está diseñado para asentarse sobre el perfil en posición cerrada sin dañar la pista.

Cuando se acciona la manilla las ruedas toman acción y levantan la hoja para que corran con la mayor suavidad. 250 Kg soporta el kit base.

Accionamiento mediante eje de 10 mm, compatible con manilla con escudo y cilindro para cierre mediante llave.



Hasta 7 medidas de calzo para adaptar el kit a diferentes perfiles de corredera elevable. Consultar configuración técnica según sistema.



Características principales

Capacidad hasta 250 kg por hoja.

Ampliable hasta 300 kg con carro suplementario.

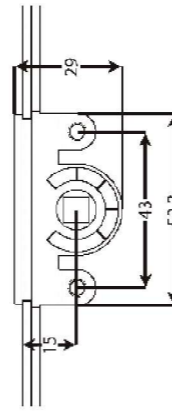
Accionamiento mediante eje de 10 mm.

Posibilidad de cierre con cilindro mediante manilla con escudo.

Calzos de adaptación para diferentes perfiles elevables.

REF.MP15

Serie	Series corte recto
Longitudes (mm)	200-600-1.000-1.600-1.800
Puntos de cierre	1-2-2-3-3
Sistema antidescuelgue	Si
Montaje	Calzos y tornillos pasantes
Material	Acero y Zámak
Manivela	Cremona/Cierre con cuadradillo
Uso	Ventanas/Puertas



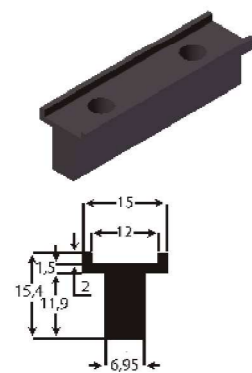
Sistema para ventanas y puertas destinado a series de corte recto con cámara. Perfecto para dotar de mayor seguridad al montaje con nuestros modelos de dos y tres puntos de cierre.

Ideal cuando queremos montar una ventana o puerta corredera con manivela con nuestro modelo de un punto.

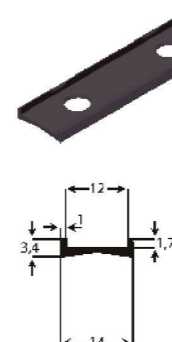
La manivela multipunto se monta sobre el mecanismo mediante dos tornillos M5x25. Permite el montaje de doble manivela en el caso de que se quiera montar una dentro y otra fuera.

El contracierre irá alojado sobre uno de los dos calzos de marco, siendo el calzo M1 el más común para series de corte recto con cámara y M2 para sistemas perimetrales.

CALZO M1



CALZO M2



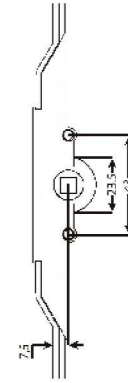
Tope antidescuelgue



Contracierre

REF.MP75

Serie	Series perimetrales
Longitudes (mm)	200-600-1.000-1.600-1.800
Puntos de cierre	1-2-2-3-3
Sistema antidescuelgue	Si
Montaje	Calzos y tornillos pasantes
Material	Acero y Zámak
Manivela	Cremona/Cierre con cuadradillo
Uso	Ventanas/Puertas



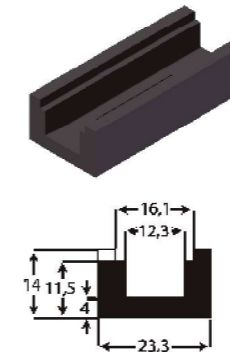
Sistema para ventanas y puertas destinado a series perimetrales. Perfecto para dotar de mayor seguridad al montaje con nuestros modelos de dos y tres puntos de cierre. Ideal cuando queremos montar una ventana o puerta corredera con manivela con nuestro modelo de un punto.

Los calzos de hoja sobre los que se montará el mecanismo, nos servirán para aplicar el desplazamiento necesario para cada perfil.

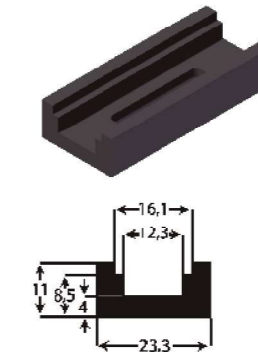
Los calzos H1, H2 y H3 serían perfectos para las series perimetrales, siendo H1 para las series grandes, H2 para las normales sin rotura y H3 para las series normales perimetrales con Rotura de Puente Térmico.

H4 es el recomendable para las series convencionales de corte recto dado su menor desplazamiento. Indistintamente se deben consultar las cotas para una correcta elección del calzo.

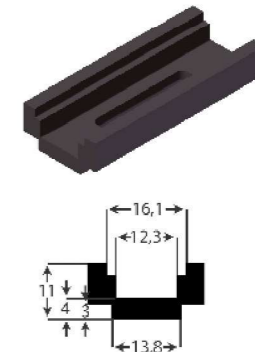
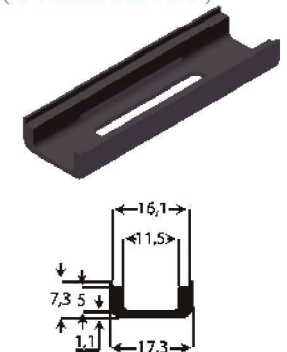
CALZO H1



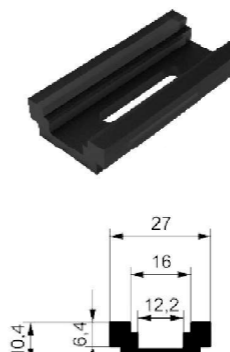
CALZO H2



CALZO H3

CALZO H4
(CORTE RECTO)

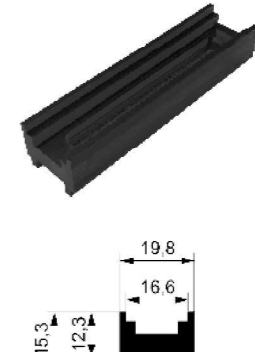
CALZO H5



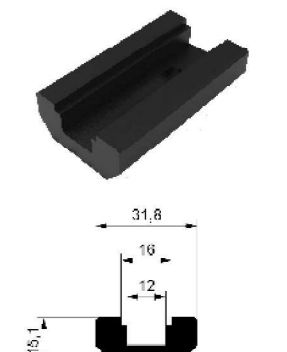
CALZO H6



CALZO H7

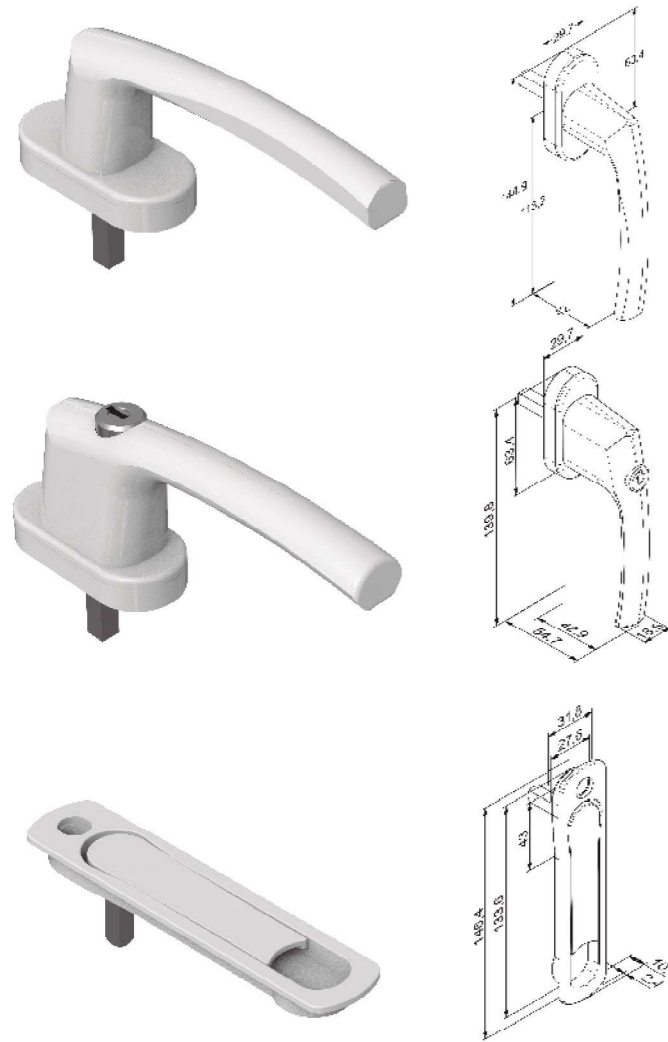


CALZO H8



CALZO H9





REF. 3286A

Serie	MULTIPUNTO
Anclaje	2 agujeros (43 mm)
Material	Aluminio inyectado
Cantidad por caja	15 uds.

REF. 32861

Serie	MULTIPUNTO
Anclaje	2 agujeros (43 mm)
Material	Aluminio inyectado
Cantidad por caja	15 uds.

REF. 3301

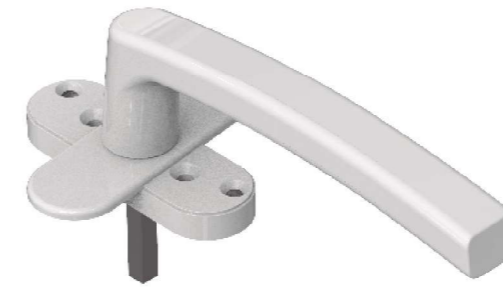
Serie	MULTIPUNTO
Anclaje	2 agujeros (43 mm)
Material	Aluminio inyectado
Cantidad por caja	25 uds.

REF. 3284

Serie	MULTIPUNTO
Anclaje	2 agujeros (43 mm)
Material	Aluminio inyectado
Cantidad por caja	15 uds.

REF. 3284D Y 3284I

Serie	MULTIPUNTO
Anclaje	2 agujeros (43 mm)
Material	Aluminio inyectado
Cantidad por caja	15 uds.



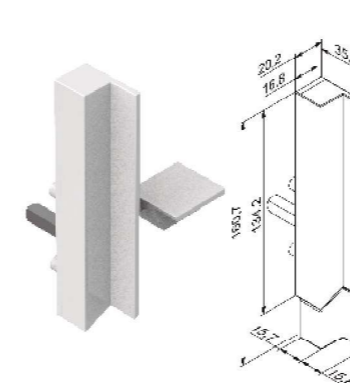
REF. 3289 TITAN INDV.

Descripción	Manilla multipunto individual
Material	Aluminio inyectado



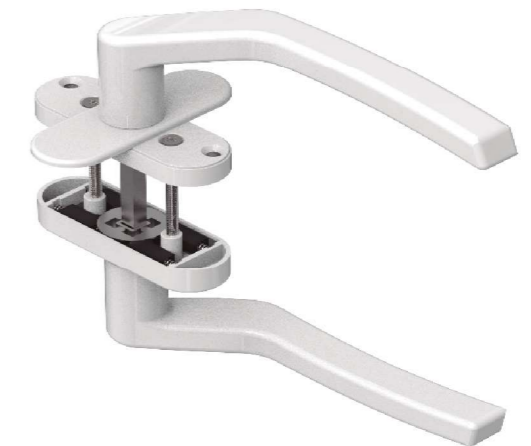
REF. 3289 TITAN JUEGO

Descripción	Manilla multipunto juego
Material	Aluminio inyectado



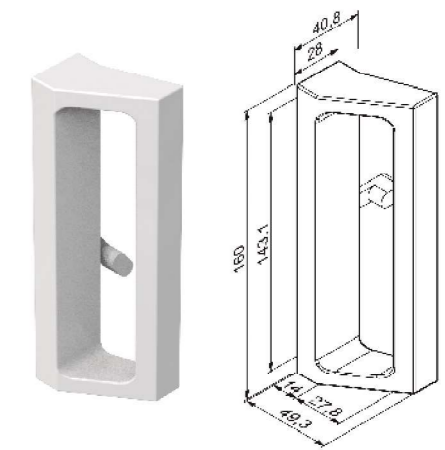
REF. 3289 TITAN INDV. DESP.

Descripción	Manilla multipunto individual desplazada
Material	Aluminio inyectado



REF. 3289 TITAN DESP. JUEGO

Descripción	Manilla multipunto desplazada juego
Material	Aluminio inyectado



REF. 3305
CIERRE MINIMALISTA APOLO

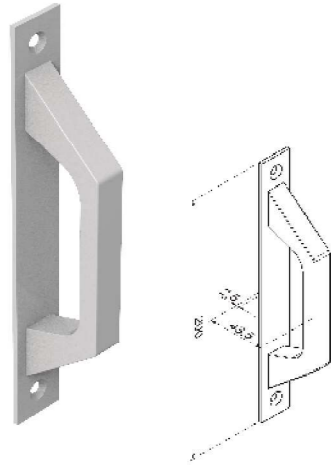
Descripción	Manilla multipunto
Material	Aluminio inyectado

REF. 3305L
C. MINIMALISTA APOLO LARGO

Descripción	Manilla multipunto
Material	Aluminio inyectado

REF. 3306
ASA MULTIPUNTO ZEUS

Descripción	Asa multipunto desplazada
Material	Aluminio inyectado



REF.450 ANODIZABLE

Serie	Todas
Anclaje	Tornillos
Material	Aluminio extruido
Tornillos	no incluidos
Longitud	200 mm
Ancho	25 mm
Alto	43,5 mm

Dis.entre tornillos	174,5 mm
Usos	Individual
Embolsados	Individual
Peso/caja	7 Kg
Cantidad/caja	50 ud.
Cant.max. europallet	3.000 ud.

REF.452 ANODIZABLE

Serie	Todas
Anclaje	Tornillos
Material	Aluminio extruido
Tornillos	no incluidos
Longitud	152 mm
Ancho	17 mm
Alto	39 mm

Dis.entre tornillos	134 mm
Usos	Individual
Embolsados	Individual
Peso/caja	8 Kg
Cantidad/caja	100 ud.
Cant.max. europallet	6.000 ud.

REF.205 ANODIZABLE

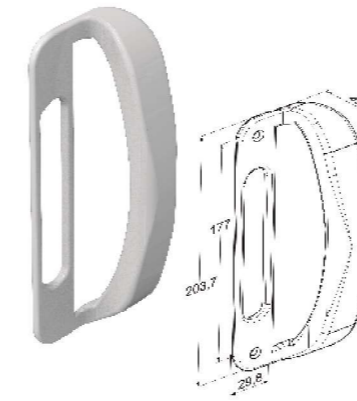
Serie	Todas
Anclaje	Tornillos
Material	Plancha de aluminio
Tornillos	no incluidos
Longitud	96,75 mm
Ancho	23,4 mm
Alto	10 mm

Dis.entre tornillos	180 mm
Usos	Individual
Embolsados	100 ud.
Peso/caja	5 Kg
Cantidad/caja	500
Cant.max. europallet	3.000 ud.

REF.451

Serie	Todas
Anclaje	Tornillos
Material	Zámak/Aluminio extruido
Tornillos	no incluidos
Longitud	210 mm
Ancho	28,8 mm
Alto	43 mm

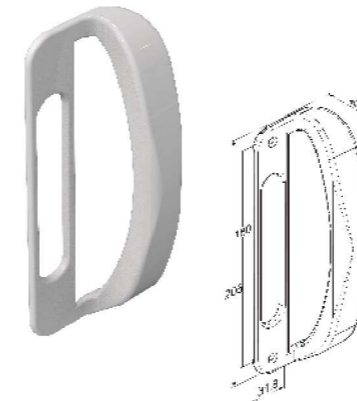
Dis.entre tornillos	187 mm
Usos	Cierres 303-4R/305-6R
Embolsados	Individual
Peso/caja	10 Kg
Cantidad/caja	50 ud
Cant.max. europallet	3.000 ud.



REF.454

Serie	Todas
Anclaje	Tornillos
Material	Aluminio inyectado
Tornillos	no incluidos
Longitud	205 mm
Ancho	29 mm
Alto	45 mm

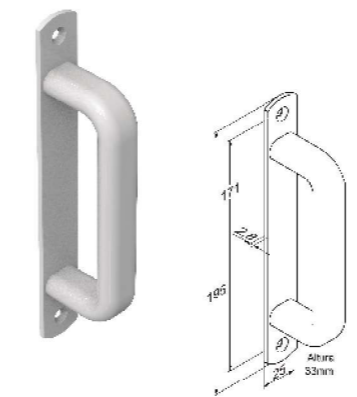
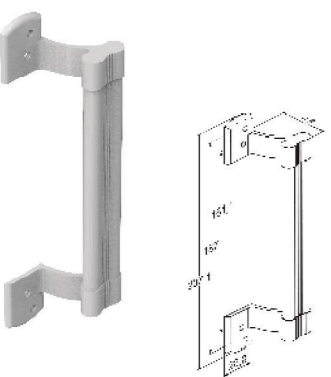
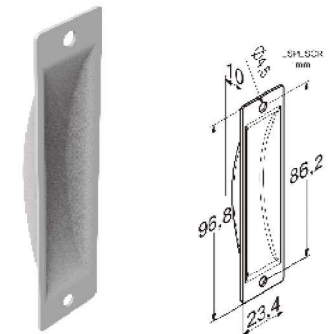
Dis.entre tornillos	177 mm
Usos	con Cierres 301-2
Embolsados	Individual
Peso/caja	12 Kg
Cantidad/caja	50
Cant.max. europallet	3.000 ud.



REF.454 G

Serie	Todas
Anclaje	Tornillos
Material	Aluminio inyectado
Tornillos	no incluidos
Longitud	205 mm
Ancho	32 mm
Alto	45 mm

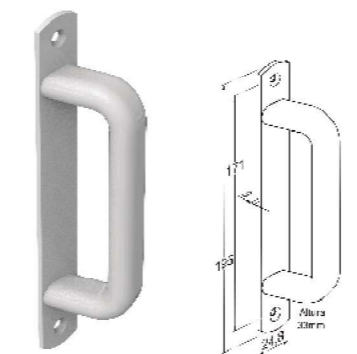
Dis.entre tornillos	180 mm
Usos	con Cierres 301-2G
Embolsados	Individual
Peso/caja	12 Kg
Cantidad/caja	50
Cant.max. europallet	3.000 ud.



REF.450 C

Serie	Todas
Anclaje	Tornillos
Material	Alumino
Tornillos	no incluidos
Longitud	195 mm
Ancho	25 mm
Alto	33 mm

Dis.entre tornillos	171 mm
Usos	Individual
Embolsados	Individual
Peso/caja	7 Kg
Cantidad/caja	50 ud.
Cant.max. europallet	3.000 ud.



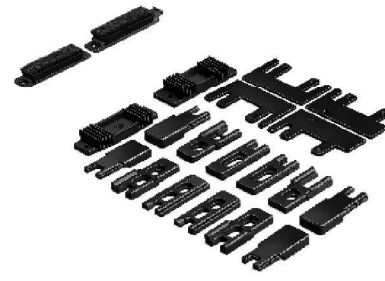
REF.450 CD (DESPLAZADA)

Serie	Todas
Anclaje	Tornillos
Material	Alumino
Tornillos	no incluidos
Longitud	195 mm
Ancho	25 mm
Alto	33 mm

Dis.entre tornillos	171 mm
Usos	Individual
Embolsados	Individual
Peso/caja	7 Kg
Cantidad/caja	50 ud.
Cant.max. europallet	3.000 ud.

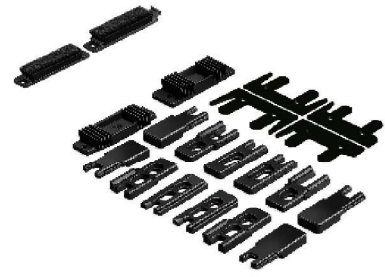
Gama de asas-tirador de diferentes diseños y usos. Contamos con modelos para montaje individual y otros conjuntamente con el cierre lateral. Elige su modelo preferido de entre los cinco disponibles. También disponemos del número de cuna que es ideal para cruce de hojas.





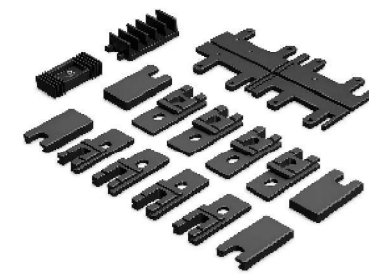
REF.1300 | 1313 SERIE AL-21/640

REF. CON RUEDAS	1000/1013	Cortavientos	Caucho/Felpudo(FP)
Serie	AL-21/640	Complementos	-
Montaje	Sobrepuesto o Guiado(G)	Peso/caja	4,5 Kg
Juntas	Si	Cantidad/caja	75 ud.
Tapetas	4	Cant.max. europallet	1.500 ud.
Presillas	8		



REF.1301 SERIE BA-61

REF. CON RUEDAS	1001	Cortavientos	Caucho/Felpudo(FP)
Serie	BA-61	Complementos	-
Montaje	Sobrepuesto	Peso/caja	4,5 Kg
Juntas	Si	Cantidad/caja	75 ud.
Tapetas	4	Cant.max. europallet	1.500 ud.
Presillas	8		



REF.1302 | 1315 SERIE 2300/2300N

REF. CON RUEDAS	1002/1015	Cortavientos	Caucho
Serie	2300/2300N	Complementos	-
Montaje	Guiado	Peso/caja	4,5 Kg
Juntas	Si	Cantidad/caja	75 ud.
Tapetas	4	Cant.max. europallet	1.500 ud.
Presillas	8		



REF.1303-1 | 1303-2 SERIE TRIANA-1/TRIANA-2

REF. CON RUEDAS	1003-1/1003-2	Cortavientos	Felpudo
Serie	TRIANA-1/TRIANA-2	Complementos	4 topes y 8 gomas
Montaje	Sobrepuesto	Peso/caja	5 Kg
Juntas	Si	Cantidad/caja	125 ud.
Tapetas	4	Cant.max. europallet	2.500 ud.
Presillas	8		



REF.1304 | 1306 SERIE GIRALDA/LG

REF. CON RUEDAS	1004/1006	Cortavientos	Felpudo
Serie	GIRALDA/LG	Complementos	-
Montaje	Sobrepuesto	Peso/caja	5 Kg
Juntas	Si	Cantidad/caja	50 ud.
Tapetas	4	Cant.max. europallet	1.000 ud.
Presillas	8		



REF.1307 | 1314 SERIE P60/P-65

REF. CON RUEDAS	1007-1014	Cortavientos	Caucho/Felpudo(FP)
Serie	P60/P-65	Complementos	-
Montaje	Sobrepuesto	Peso/caja	4,5 Kg
Juntas	Si	Cantidad/caja	75 ud.
Tapetas	4	Cant.max. europallet	1.500 ud.
Presillas	8		



REF.1311-1 | 1311-2 SERIE MARINA70 R.T

REF. CON RUEDAS	1011-1/1011-3	Cortavientos	Caucho/Felpudo(FP)
Serie	MARINA70 R.T	Complementos	-
Montaje	Sobrepuesto	Peso/caja	4,5 Kg
Juntas	Si	Cantidad/caja	75 ud.
Tapetas	4	Cant.max. europallet	1.500 ud.
Presillas	8		



REF.1311-3 | 1311-4 SERIE MARINA75 R.T

REF. CON RUEDAS	1011-3/1011-4	Cortavientos	Caucho/Felpudo(FP)
Serie	MARINA75 R.T	Complementos	-
Montaje	Sobrepuesto	Peso/caja	5 Kg
Juntas	Si	Cantidad/caja	50 ud.
Tapetas	4	Cant.max. europallet	1.000 ud.
Presillas	8		



REF.1312 SERIE 7180

REF. CON RUEDAS	1012	Cortavientos	Caucho/Felpudo(FP)
Serie	7180	Complementos	-
Montaje	Sobrepuesto	Peso/caja	5 Kg
Juntas	Si	Cantidad/caja	50 ud.
Tapetas	4	Cant.max. europallet	1.000 ud.
Presillas	8		



REF.1321 SERIE G-90

REF. CON RUEDAS	1021	Cortavientos	Caucho
Serie	G-90	Complementos	-
Montaje	Sobrepuesto	Peso/caja	4,5 Kg
Juntas	Si	Cantidad/caja	75 ud.
Tapetas	4	Cant.max. europallet	1.500 ud.
Presillas	4		

REF.1326 SERIE P-70



REF. CON RUEDAS	1026
Serie	P-70
Montaje	Sobrepuesto
Juntas	Si
Tapetas	4
Presillas	8

Cortavientos	Caucho/Felpudo(FP)
Complementos	-
Peso/caja	5 Kg
Cantidad/caja	50 ud.
Cant.max. europallet	1.000 ud.

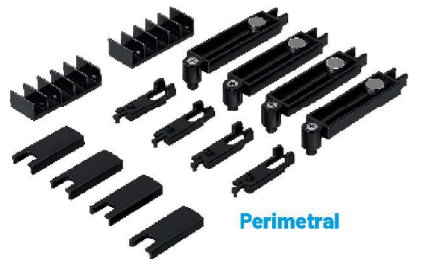
REF.1308 SERIE P-92



REF. CON RUEDAS	1008
Serie	P-92
Montaje	Sobrepuesto o Guiado(G)
Juntas	Si
Tapetas	4
Presillas	8

Cortavientos	Caucho/Felpudo(FP)
Complementos	-
Peso/caja	5 Kg
Cantidad/caja	50 ud.
Cant.max. europallet	1.000 ud.

REF.1338 SERIE AL-15



Perimetral

REF. CON RUEDAS	1080
Serie	AL-15
Montaje	Sobrepuesto
Juntas	No
Tapetas	4
Presillas	4

Cortavientos	Caucho
Complementos	4 topos
Peso/caja	4,5 Kg
Cantidad/caja	75 ud.
Cant.max. europallet	1.500 ud.

REF.1335 SERIE AL-18

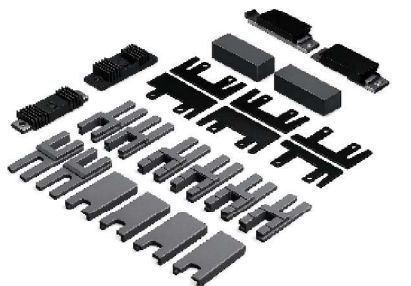


Perimetral

REF. CON RUEDAS	1035
Serie	AL-18
Montaje	Sobrepuesto
Juntas	No
Tapetas	4
Presillas	4

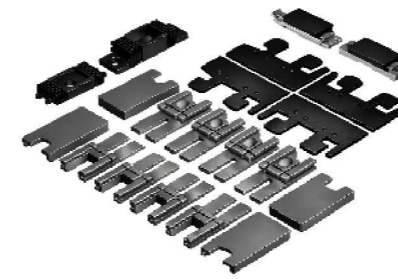
Cortavientos	Caucho/Felpudo(FP)
Complementos	4 topos
Peso/caja	4,5 Kg
Cantidad/caja	75 ud.
Cant.max. europallet	1.500 ud.

REF.1322 SERIE ALCAR 9060



REF. CON RUEDAS	1022
Serie	ALCAR 9060
Montaje	Guiado
Juntas	Si
Tapetas	4
Presillas	8

Cortavientos	Caucho/Felpudo(FP)
Complementos	2 topos absorción
Peso/caja	5 Kg
Cantidad/caja	50 ud.
Cant.max. europallet	1.000 ud.



REF.1324 SERIE 800

REF. CON RUEDAS	1024
Serie	800
Montaje	Guiado
Juntas	Si
Tapetas	4
Presillas	8

Cortavientos	Caucho/Felpudo(FP)
Complementos	-
Peso/caja	5 Kg
Cantidad/caja	50 ud.
Cant.max. europallet	1.500 ud.



REF.1325 SERIE 9200

REF. CON RUEDAS	1025
Serie	9200
Montaje	Guiado/Sobrep.
Juntas	Si
Tapetas	4
Presillas	8

Cortavientos	Caucho
Complementos	2 viert.
Peso/caja	4,5 Kg
Cantidad/caja	75 ud.
Cant.max. europallet	1.500 ud.



REF.1323 SERIE 6200

REF. CON RUEDAS	1023
Serie	6200
Montaje	Guiado/Sobrep.
Juntas	Si
Tapetas	4
Presillas	8

Cortavientos	Caucho
Complementos	-
Peso/caja	4,5 Kg
Cantidad/caja	75 ud.
Cant.max. europallet	1.500 ud.



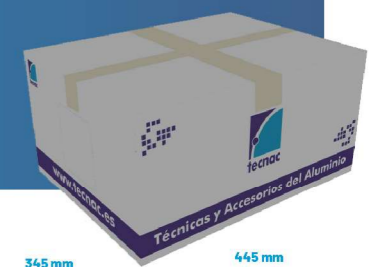
Perimetral

REF.1339 SERIE IT-73

REF. CON RUEDAS	-
Serie	IT-73
Montaje	Clipado
Juntas	No
Tapetas	4
Presillas	-

Cortavientos	felpudo
Complementos	4 topos
Peso/caja	4,5 Kg
Cantidad/caja	75 ud.
Cant.max. europallet	1.500 ud.

Nuestro catálogo de kits está confeccionado para abarcar la mayor parte de las series actuales. Los tenemos para montaje mediante presillas guiadas y/o sobrepuestas. En el caso de que el kit lo tengamos en las dos versiones, por defecto se servirá el sobrepuesto. Por lo tanto, en caso de quererlo guiado, se especificará en el pedido mediante una "G". Los kits se pueden servir junto con las cuatro ruedas de la serie correspondiente. Contamos con diferentes complementos que se le pueden añadir a los kits para satisfacer las necesidades del montador, siempre indicándolo en el pedido.

 Cajas/palet
20


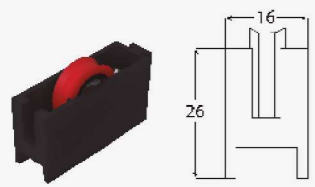
345 mm

445 mm

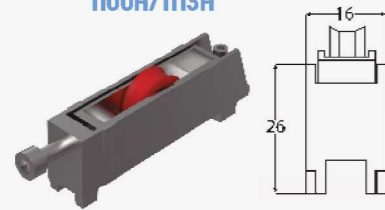
235 mm

AL-21 | BA61 | 640

1200/1201/1213

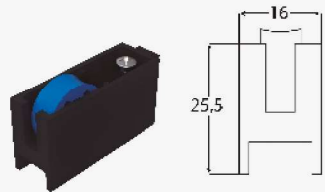


1100H/1113H

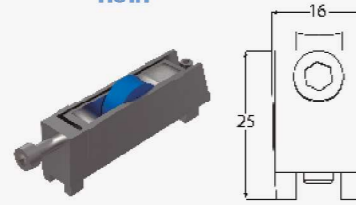


2300

1202

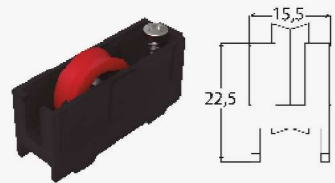


1101H



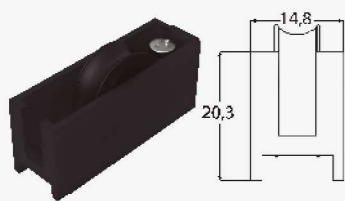
TRIANA/BL

1203/1205

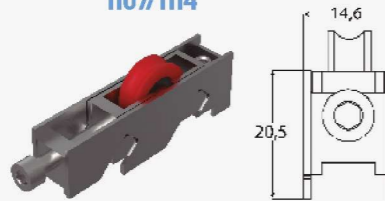


P-60/P-65

1207/1214

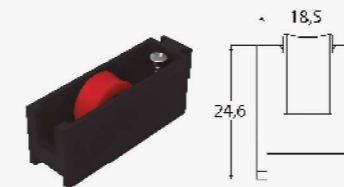


1107/1114

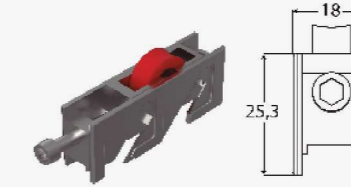


ALUGOM 400

1220-2

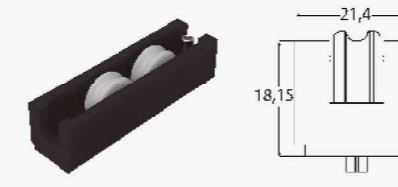


1120-2



G-90

1221

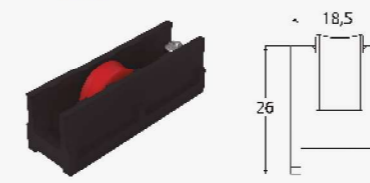


1221 (Bolas)



AL-15 (CORTE RECTO)

1238



9200

1225



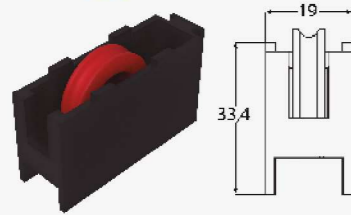
GIRALDA/LG

1204/1206

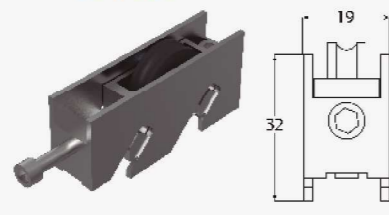


P-92/ELITE PUERTA

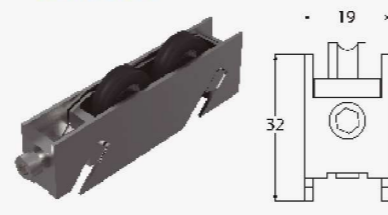
1208



1104/1105

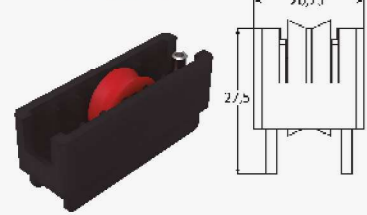


1104T/1105T

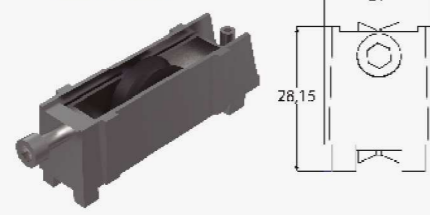


MARINA/ 7180

1211/1212

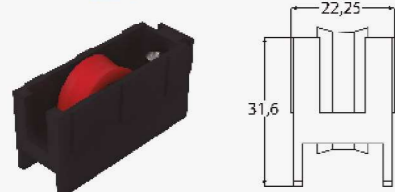


1110H/1112H



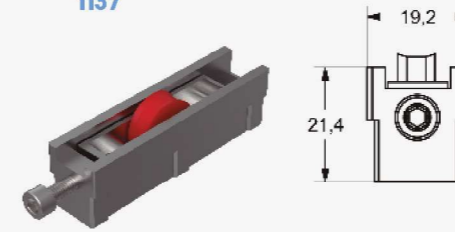
800

1224

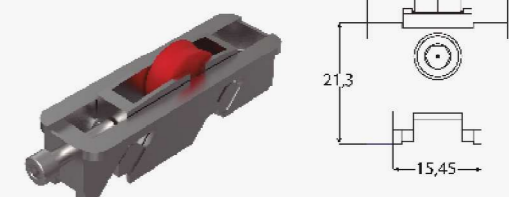
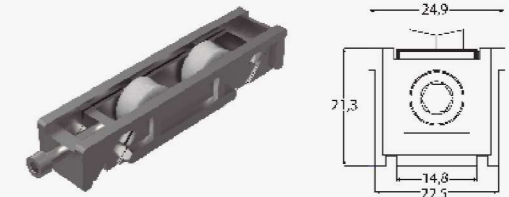
1106/1115
ZÁMAK

AL-15 (perimetral)

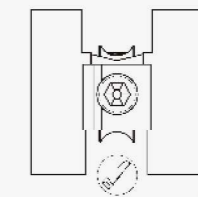
1137



AL-18 (perimetral)

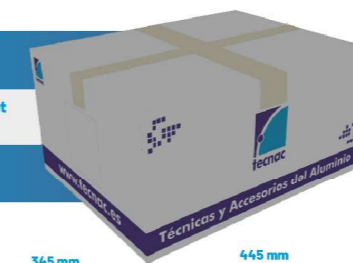
1235
NYLON1135
ZÁMAK BOLAS1135TB
ZÁMAK TÁNDEM BOLAS
1135TA
ZÁMAK TÁNDEM AGUJAS
1135 TRA
ZÁMAK ROTURA TÁNDEM AGUJAS

Kit RENOVA RUEDAS

1232
NYLON

Contiene:
x8 ruedas de agujas.
x2 carcassas.
x2 tornillo.
x2 tuerca.

*Recortar a las medidas necesarias

Cajas/palet
20

345 mm 445 mm

235 mm

Cajas/palet
50

265 mm 260 mm

215 mm



BARANDILLA

Soportes Base

72 Soportes base

Soportes

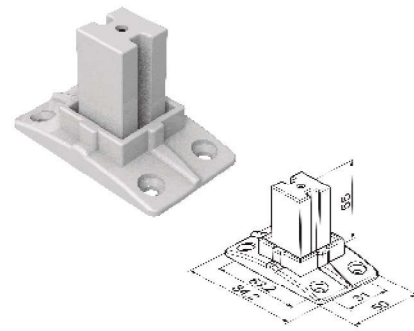
76 Soportes cristal

77 Soportes pasamano

Tapones y escuadras

78 Tapones pasamano

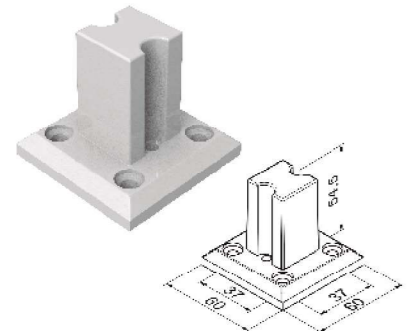
79 Escuadras



REF.508 30X30

Perfil	30x30
Anclaje	Tornillos
Material	Zámak

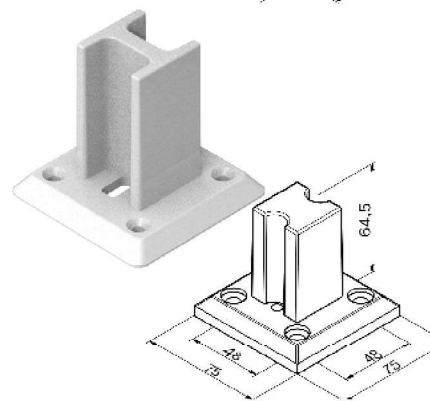
Dis.entre tornillos	30/65 mm
Cantidad/caja	100 ud.
Peso/caja	15 Kg



REF.5080 30X30

Perfil	30x30
Anclaje	Tornillos
Material	Aluminio inyectado

Dis.entre tornillos	37 mm
Cantidad/caja	100 ud.
Peso/caja	10 Kg

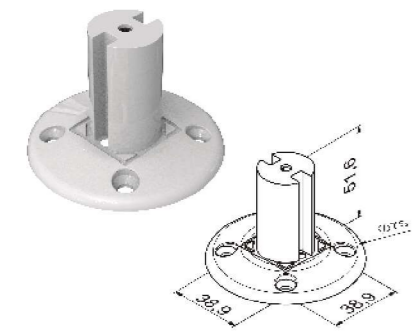


REF.5180 40X40

NOVEDAD

Perfil	40x40
Anclaje	Tornillos
Material	Aluminio inyectado

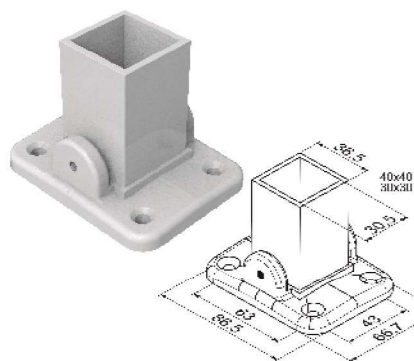
Dis.entre tornillos	48 mm
Cantidad/caja	50 ud.
Peso/caja	10 Kg



REF.508R 30X30 REDONDO Y CUADRADO

Perfil	30x30
Anclaje	Tornillos
Material	Zámak

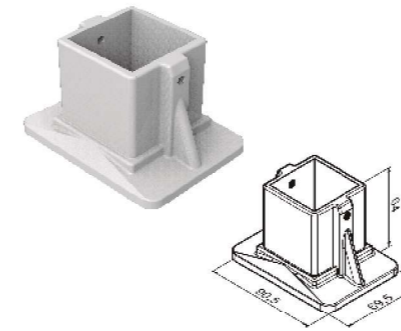
Dis.entre tornillos	40 mm
Cantidad/caja	100 ud.
Peso/caja	13 Kg



REF.5094 40x40 | 30x30

Perfil	40x40 Y 30x30
Anclaje	Tornillos
Material	Aluminio inyectado

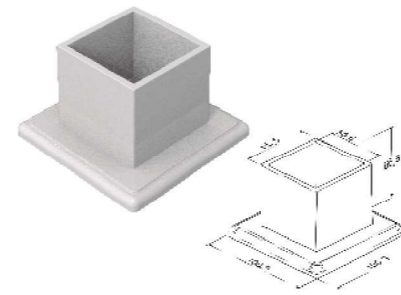
Dis.entre tornillos	43/63 mm
Cantidad/caja	100 ud.
Peso/caja	18 Kg



REF.509 40x40 | 30x30 CON REDUCTOR

Perfil	40x40 Y 30x30
Anclaje	Tornillos
Material	Zámak

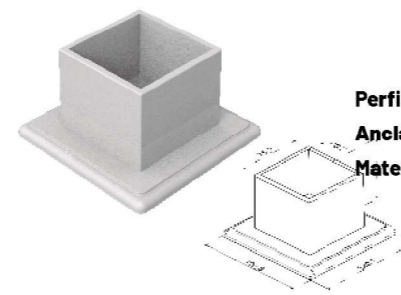
Dis.entre tornillos	40 mm
Cantidad/caja	25 ud.
Peso/caja	16 Kg



REF.5097 70X70

Perfil	70x70
Anclaje	Tornillos
Material	Aluminio inyectado

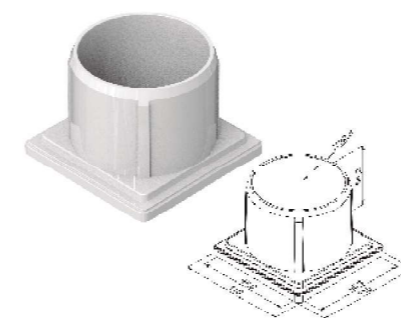
Dis.entre tornillos	32 mm
Cantidad/caja	20 ud.
Peso/caja	10 Kg



REF.5098 80X80

Perfil	80x80
Anclaje	Tornillos
Material	Aluminio inyectado

Dis.entre tornillos	35 mm
Cantidad/caja	20 ud.
Peso/caja	12 Kg



REF.5100 MULTISERIE Ø80 Ø100 y 100x100

PROXIMAMENTE

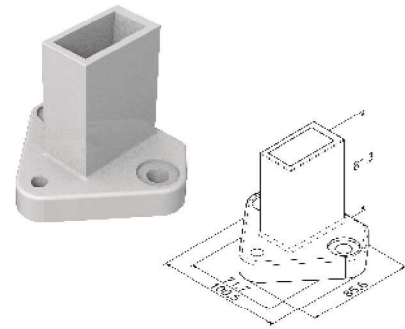
Perfil	Ø80, Ø100 y 100x100
Anclaje	Tornillos
Material	Aluminio inyectado

Dis.entre tornillos	72 mm
Cantidad/caja	20 ud.
Peso/caja	12 Kg

Gama de soportes base de barandilla para los perfiles normalizados más usados:

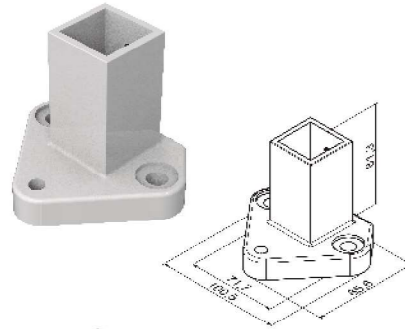
- Cuadrado 30x30: Ref. 508, 508R, 5085 y 509 con reductor (el reductor se debe indicar en pedido).
- Cuadrado 40x40: Ref. 5180, 5086 y 509.
- Redondo de 30: Ref. 508R
- Rectangular 40x20: Ref. 5087, 5087R (5087 con regulador de inclinación), 5088, 5089, 5090.
- Y los nuevos soportes para cuadrado de 70 (5097), 80 (5098) y 100 (5100)
- El soporte 5100 soporta redondos de 80 y 100mm también.

Disponemos de acabados en lacado blanco (LB), negro (LNM), plata (LPL), inox (LINOX), oro (LOR), metalizados (inox y oro brillo) y cualquier color de la carta Ral.



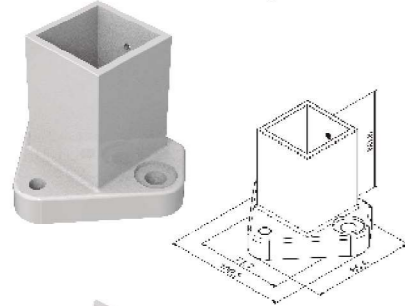
REF.5087R 40X20

Perfil	40x20	Dis.entre tornillos	72 mm
Anclaje	Tornillos	Cantidad/caja	25 ud.
Material	Aluminio inyectado	Peso/caja	8 Kg



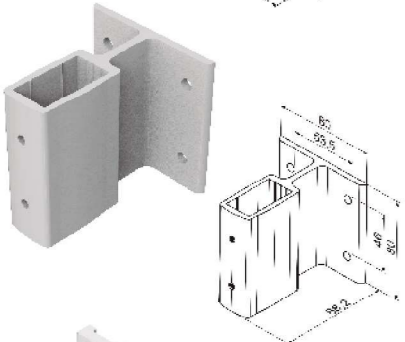
REF.5083R 30X30

Perfil	30x30	Dis.entre tornillos	72 mm
Anclaje	Tornillos	Cantidad/caja	25 ud.
Material	Aluminio inyectado	Peso/caja	8 Kg



REF.5084R 40X40

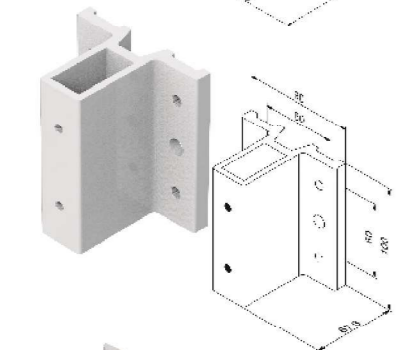
Perfil	40x40	Dis.entre tornillos	72 mm
Anclaje	Tornillos	Cantidad/caja	25 ud.
Material	Aluminio inyectado	Peso/caja	8 Kg



REF.5081 40X20 ANODIZABLE

Perfil	40x20	Dis.entre tornillos	46/53,5 mm
Anclaje	Tornillos	Cantidad/caja	50 ud.
Material	Aluminio extruido	Peso/caja	12 Kg

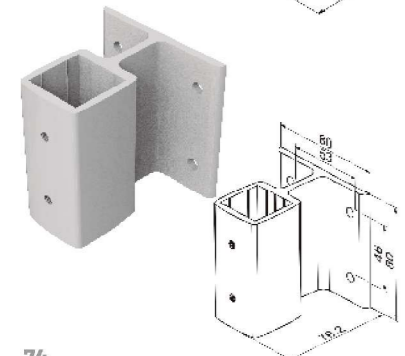
Posibilidad de fabricar de 100mm y 130mm



REF.5081ND 40X20 ANODIZABLE

NOVEDAD

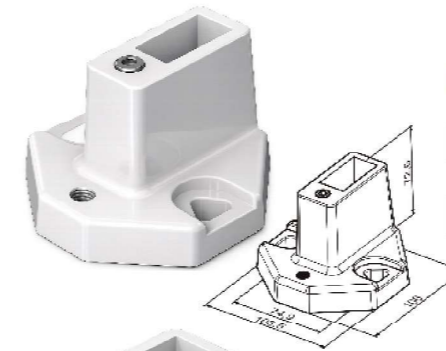
Perfil	40x20	Dis.entre tornillos	46/53,5 mm
Anclaje	Tornillos	Cantidad/caja	50 ud.
Material	Aluminio extruido	Peso/caja	11 Kg



REF.5082 30X30 ANODIZABLE

Perfil	30x30	Dis.entre tornillos	46/53,5 mm
Anclaje	Tornillos	Cantidad/caja	50 ud.
Material	Aluminio extruido	Peso/caja	12 Kg

Posibilidad de fabricar de 100mm y 130mm



REF.5090 40X20

Perfil	40x20	Dis.entre tornillos	75 mm
Anclaje	Tornillos	Cantidad/caja	25 ud.
Material	Aluminio inyectado	Peso/caja	16 Kg



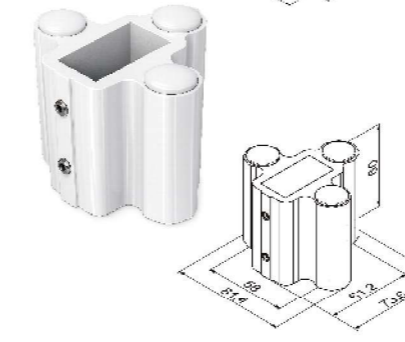
REF.5085 30X30

Perfil	30x30	Dis.entre tornillos	80 mm
Anclaje	Tornillos	Cantidad/caja	25 ud.
Material	Aluminio inyectado	Peso/caja	16 Kg



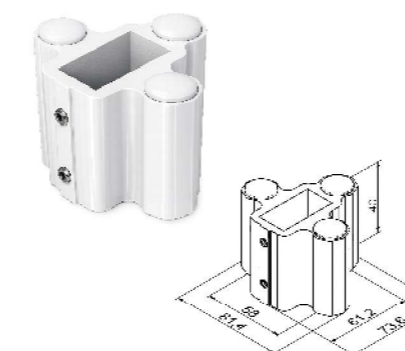
REF.5086 40X40

Perfil	40x40	Dis.entre tornillos	90 mm
Anclaje	Tornillos	Cantidad/caja	25 ud.
Material	Aluminio inyectado	Peso/caja	16 Kg



REF.5089 40X20 ANODIZABLE

Perfil	40x20	Dis.entre tornillos	58 mm
Anclaje	Tornillos	Cantidad/caja	25ud.
Material	Aluminio extruido	Peso/caja	7 Kg



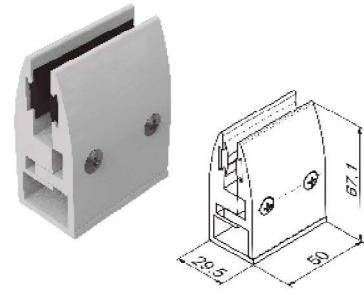
REF.5089C 40X20 ANODIZABLE

Perfil	40x20	Dis.entre tornillos	58 mm
Anclaje	Tornillos	Cantidad/caja	25ud.
Material	Aluminio extruido	Peso/caja	7 Kg

Control de calidad y documentación técnica

Ponemos a disposición de nuestros clientes los ensayos de esfuerzo y los certificados de materias primas correspondientes, como parte de nuestro compromiso con la correcta fabricación, la trazabilidad del producto y el control de calidad.

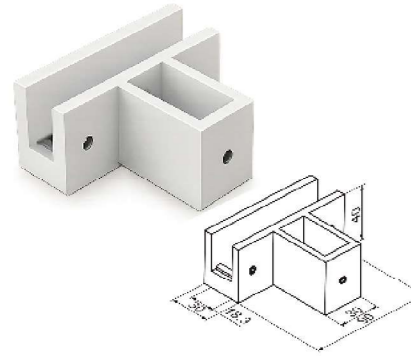
Esta documentación permite verificar que los componentes han sido fabricados bajo criterios técnicos adecuados, utilizando materiales controlados y procesos orientados a garantizar la fiabilidad, la resistencia y la seguridad del producto final.



REF.511 ANODIZABLE

Perfil	-
Anclaje	Tornillos
Material	Aluminio extruido
Cristal	4+4 y 5+5

Dis.entre tornillos	46/53,5 mm
Cantidad/caja	50 ud.
Peso/caja	12 Kg



REF.5120 ANODIZABLE

Perfil	40x20
Anclaje	Tornillos
Material	Aluminio extruido

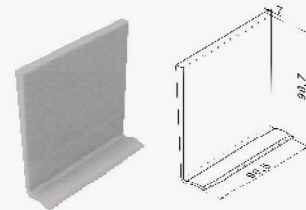
Dis.entre tornillos	46/53,5 mm
Cantidad/caja	50 ud.
Peso/caja	12 Kg



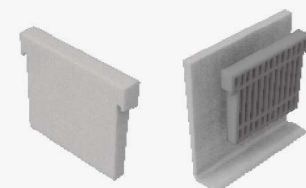
P1 | P2 | P3

cuña para un perfil de aluminio con cristal y se usa P1+P2 o P1+P3 cualquiera de las dos combinaciones.

P1 CUÑA BASE

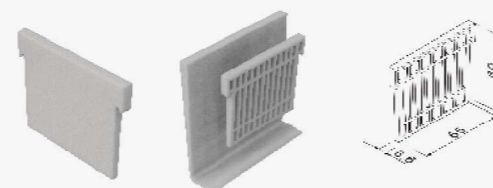


P2 8+8

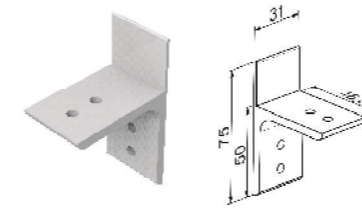


Montaje

P3 10+10



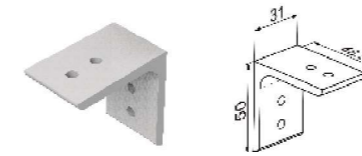
Montaje



REF.5091 ANODIZABLE

Perfil	-
Anclaje	Tornillos de apriete
Material	Aluminio extruido

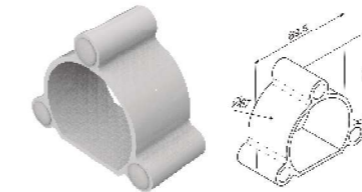
Rango apriete	-
Cantidad/caja	50 ud.
Peso/caja	6 Kg



REF.5091C (sin aleta) ANODIZABLE

Perfil	Cualquiera
Anclaje	Tornillos de apriete
Material	Aluminio extruido

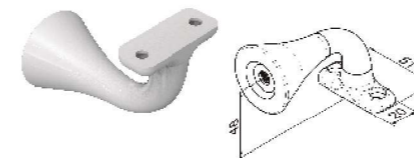
Rango apriete	-
Cantidad/caja	50 ud.
Peso/caja	5 Kg



REF.5092 ANODIZABLE

Perfil	Pasamano redondo
Anclaje	Tornillos de apriete
Material	Aluminio extruido

Rango apriete	-
Cantidad/caja	50 ud.
Peso/caja	6 Kg



REF.5093

Perfil	Pasamano redondo
Anclaje	Tornillos o remaches
Material	Aluminio inyectado

Rango apriete	-
Cantidad/caja	50 ud.
Peso/caja	6 Kg



REF. TRITÓN ANODIZABLE

Perfil	-
Anclaje	Tornillos de apriete
Material	Aluminio extruido

Rango apriete	3 a 12 mm
Cantidad/caja	50 ud.
Peso/caja	6 Kg

Consulte nuestra gama de pasamano y de cristal para completar tu barandilla:

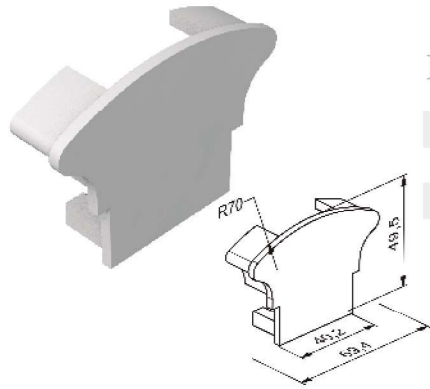
- Soportes de cristal: 511 y 5120.
- Soportes de pasamano: 5091, 5091C, 5092, 5093 y TRITÓN.

Disponemos de acabados en lacado blanco (LB), negro (LNM), plata (LPL), inox (LINOX), oro (LOR), metalizados (inox y oro brillo) y cualquier color de la carta RAL.



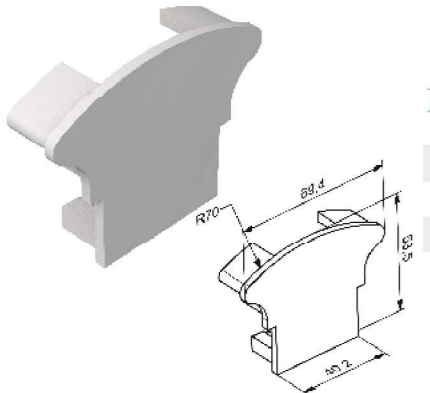
REF.514

Perfil	Convencional U20	Dis.entre tornillos	-
Anclaje	Remaches	Cantidad/caja	200 ud.
Material	Zámak	Peso/caja	17 Kg



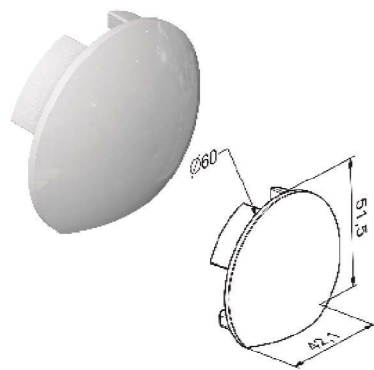
REF.515

Perfil	Convencional U24	Dis.entre tornillos	-
Anclaje	Remaches	Cantidad/caja	200 ud.
Material	Zámak	Peso/caja	18 Kg



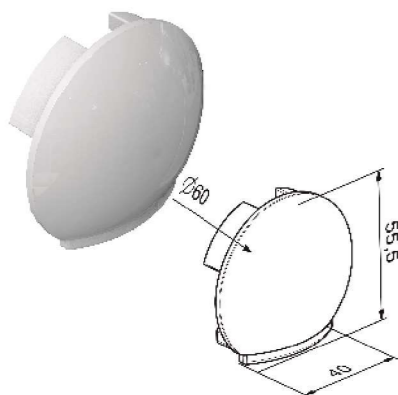
REF.514R

Perfil	Redondo U20	Dis.entre tornillos	-
Anclaje	Remaches	Cantidad/caja	150 ud.
Material	Zámak	Peso/caja	13 Kg



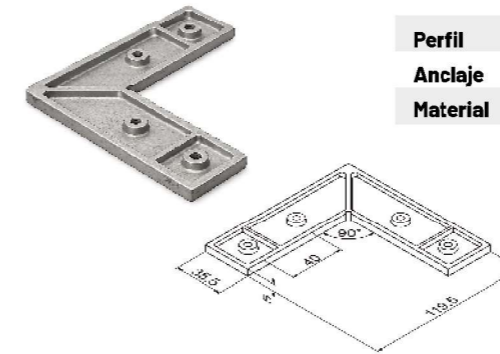
REF.515R

Perfil	Redondo U24	Dis.entre tornillos	-
Anclaje	Remaches	Cantidad/caja	150 ud.
Material	Zámak	Peso/caja	14 Kg



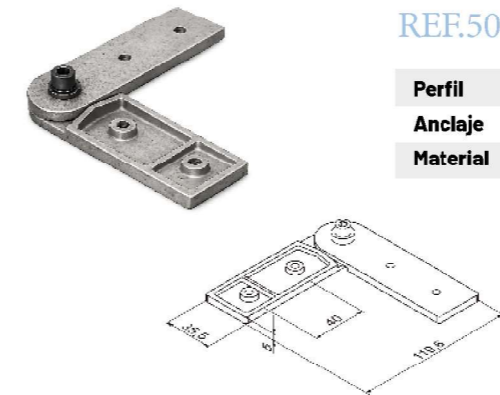
REF.506 U de 40

Perfil	Barandilla U40	Grados	90°
Anclaje	Remaches	Cantidad/caja	100 ud.
Material	Zámak	Peso/caja	14 Kg



REF.507 U de 40

Perfil	Barandilla U40	Grados	Regulable
Anclaje	Remaches	Cantidad/caja	100 ud.
Material	Zámak	Peso/caja	15 Kg



REF.506-1 U de 51

Perfil	Barandilla U51	Grados	90°
Anclaje	Remaches	Cantidad/caja	100 ud.
Material	Zámak	Peso/caja	15 Kg



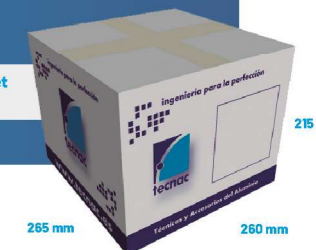
Complete el montaje de su barandilla con nuestros tapones de pasamano y

escuadras de fijación:

-Tapones de pasamano: 514, 515, 514R y 515R.

-Escuadras de fijación: 506 (fija), 507 (regulable) para U40 y 506-1 para U51.

Cajas/palet
50



VARIOS

Varios y complementos

82 Garras

83 Rejillas

84 Grapas junquillo

85 Vierteaguas

86 Válvulas de desagüe

86 Soportes lama

87 Escuadras

88 Tapas inversoras

89 Gomas

89 Ángulos Vulcanizados

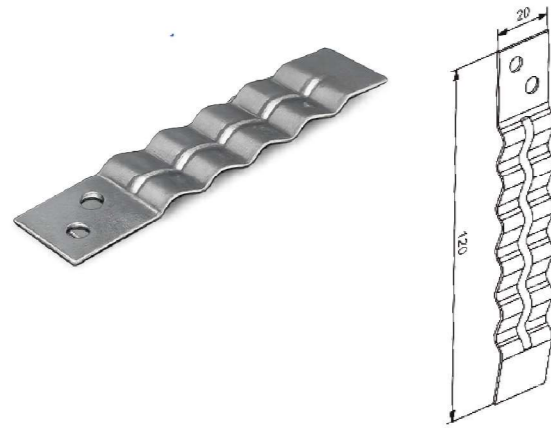
90 Composite

91 Felpludo

92 Acabados

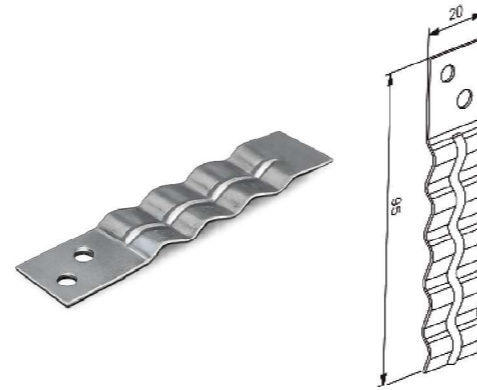
REF.213 GARRA MARCO ANCLAJE VENTANAS

Descripción	Garra marco anclaje
Material	Chapa 0,6 mm
Peso/caja	14 Kg.
Cantidad/caja	1.500



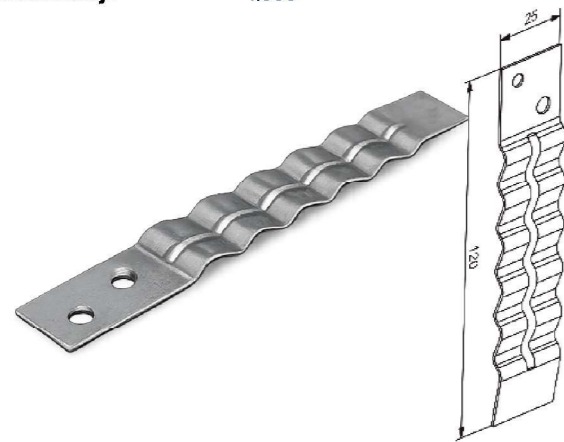
REF.213C GARRA MARCO ANCLAJE VENTANAS CORTA

Descripción	Garra marco anclaje
Material	Chapa 0,6 mm
Peso/caja	13,5 Kg.
Cantidad/caja	2.000



REF.214 GARRA MARCO ANCLAJE PUERTA

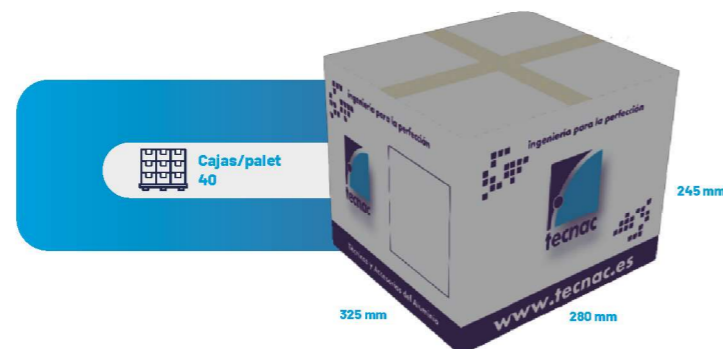
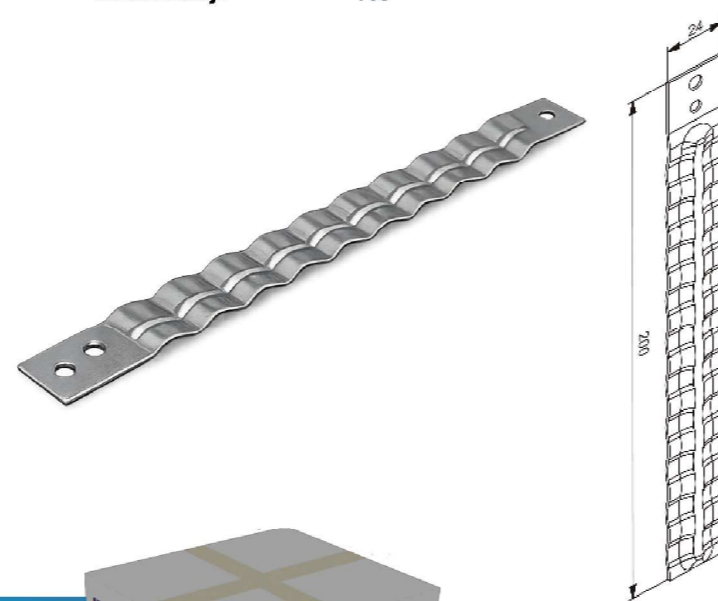
Descripción	Garra marco anclaje
Material	Chapa 0,8 mm
Peso/caja	23 Kg.
Cantidad/caja	1.000



REF.216 GARRA MARCO ANCLAJE PUERTA

NOVEDAD

Descripción	Garra marco anclaje
Material	Chapa 0,8 mm
Peso/caja	-
Cantidad/caja	750



REF.517 67X20

A (ancho)	700 mm
B (alto)	200 mm
Troqueles	2
Medida de troquel	120x120 / 150x150

REF.518 80X20

A (ancho)	800 mm
B (alto)	200 mm
Troqueles	2
Medida de troquel	120x120 / 150x150

REF.520 20X20

A (ancho)	200 mm
B (alto)	200 mm
Troqueles	1
Medida de troquel	120x120 - 150x150

REF.521 15X15

A (ancho)	150 mm
B (alto)	150 mm
Troqueles	1
Medida de troquel	120x120

Troquel de 150 x 150 mm, homologado conforme a normativa de extracción de humos.

REF.51030 10X30

A (ancho)	300 mm
B (alto)	100 mm
Troqueles	2
Medida de troquel	75x75

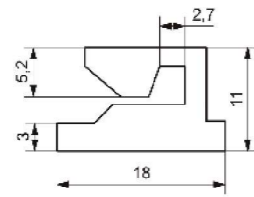
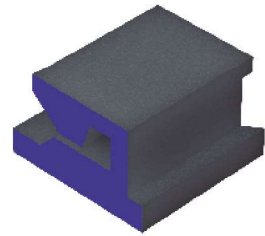
REF.51020 10X20

A (ancho)	200 mm
B (alto)	100 mm
Troqueles	2
Medida de troquel	75x75

REF.51530 15X30

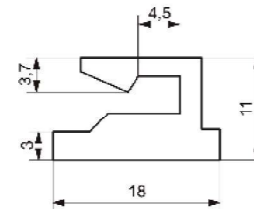
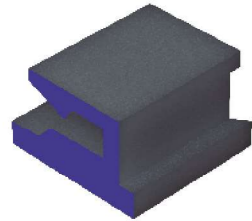
A (ancho)	300 mm
B (alto)	150 mm
Troqueles	2
Medida de troquel	120x120

Consultar otras medidas.



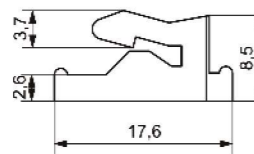
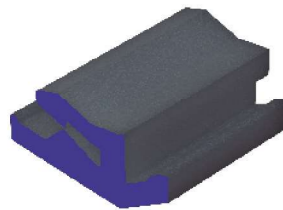
REF.G4685 GRAPA JUNQUILLO EUROPEO ESTRECHA

Descripción	Grapa junquillo estrecha
Material	Nylon



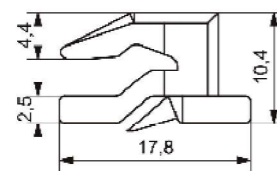
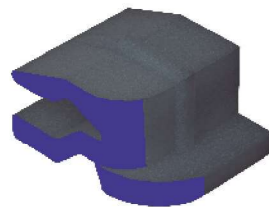
REF.G4686 GRAPA JUNQUILLO EUROPEO ANCHO

Descripción	Grapa junquillo ancha
Material	Nylon



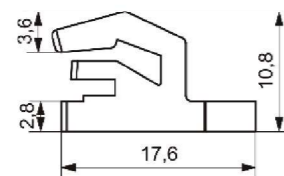
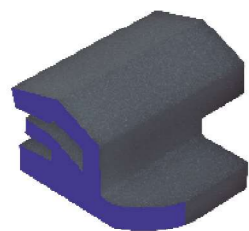
REF.G4687 GRAPA JUNQUILLO GREEN

Descripción	Grapa junquillo Green
Material	Nylon



REF.G4688 GRAPA JUNQUILLO IBÉRICA

Descripción	Grapa junquillo ibérica
Material	Nylon

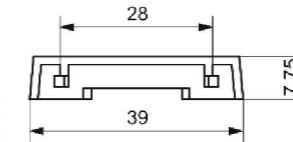
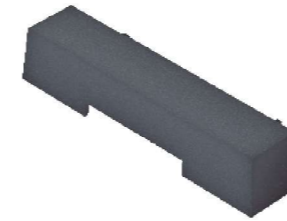


REF.G4689 GRAPA JUNQUILLO ALUPROM

Descripción	Grapa junquillo aluprom
Material	Nylon

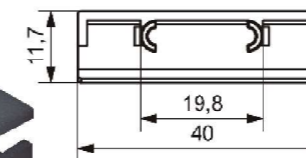
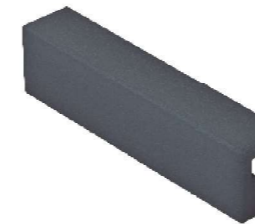
REF.V2300 SERIE 2300

Descripción	Vierteaguas
Material	Nylon



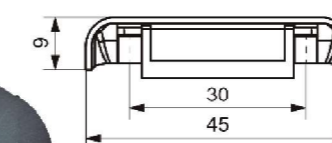
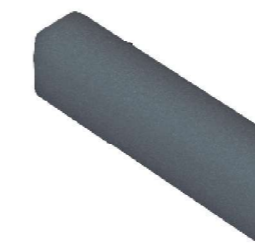
REF.VP60/P65/P92
SERIE P-60, P-65 Y P-92

Descripción	Vierteaguas
Material	Nylon



REF.V1000 SERIE ALUPROM

Descripción	Vierteaguas
Material	Nylon

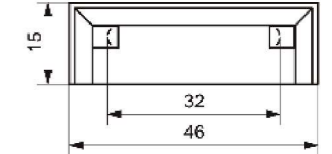
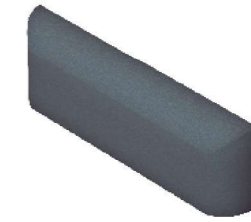


REF.VGA1 SERIE GALICIA

Descripción	Vierteaguas
Material	Nylon

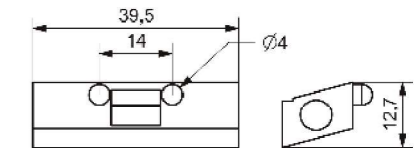
REF.V4020 SERIE 40X20

Descripción	Vierteaguas
Material	Nylon



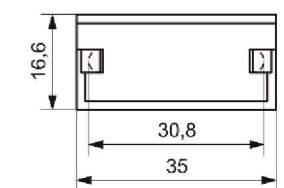
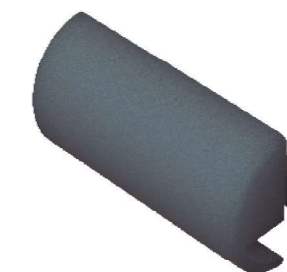
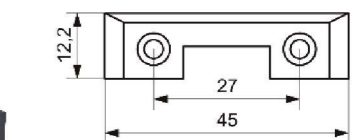
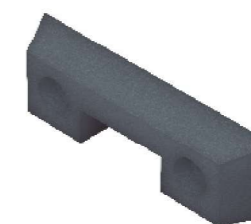
REF.V9200 SERIE 9200

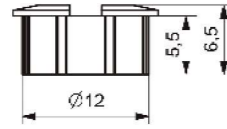
Descripción	Vierteaguas
Material	Nylon



REF.V1311 SERIE MARINA

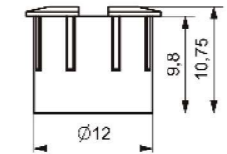
Descripción	Vierteaguas
Material	Nylon





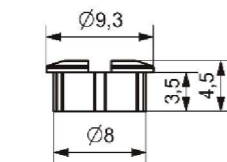
REF.V01

Descripción	Válvula desagüe corta
Material	Nylon



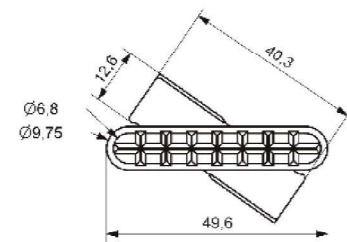
REF.V02

Descripción	Válvula desagüe larga
Material	Nylon



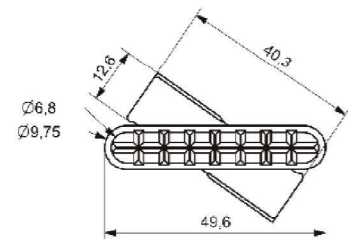
REF.V03

Descripción	Válvula desagüe mini
Material	Nylon



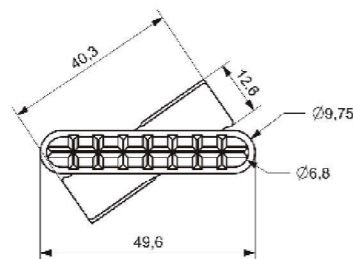
REF.3050J
(Juego)

Descripción	Soporte lama Mallorquina
Material	Nylon



REF.3050D
(Derecha)

Descripción	Soporte lama Mallorquina
Material	Nylon

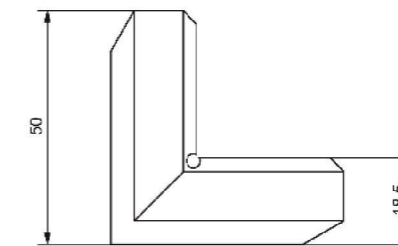


REF.3050I
(Izquierda)

Descripción	Soporte lama Mallorquina
Material	Nylon

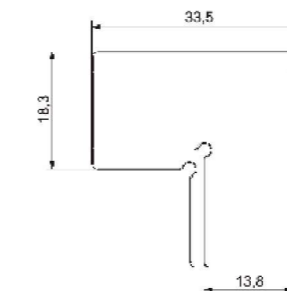
REF.4687

Descripción	Escuadra alineación Green
Material	Nylon



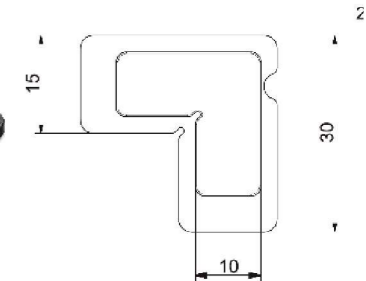
REF.ESCA18,3X1,3

Descripción	Escuadra de alineación
Material	Nylon



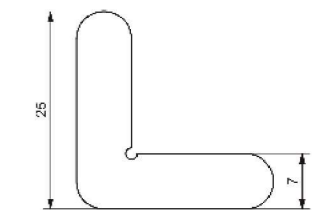
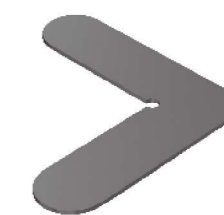
REF.ESCA15X1,2

Descripción	Escuadra de alineación
Material	Nylon



REF.ESCA7x0,5

Descripción	Escuadra alineación
Material	Acero



Consultar otras medidas.

COMPLEMENTOS TÉCNICOS PARA REMATE Y MONTAJE

Selección de piezas auxiliares destinadas a resolver detalles concretos de fabricación, montaje y acabado en carpintería de aluminio.

Las válvulas de desagüe facilitan la evacuación del agua en los perfiles, ayudando a evitar acumulaciones de humedad.

Los soportes de lama permiten fijar y orientar lamas en distintas configuraciones, aportando una solución práctica para celosías, ventilación o cerramientos con lama.

Las escuadras de alineación favorecen uniones más limpias, estables y correctamente posicionadas entre perfiles.

VARIOS
ESCUADRAS

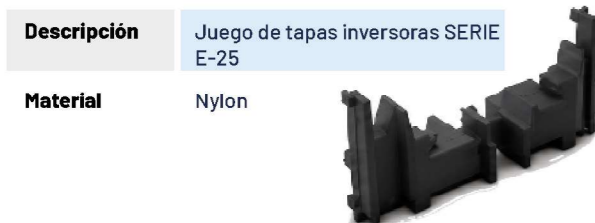
NOVEDAD

Referencia	Artículo	Dimensiones
Escuadras Premarco Nailon	Escuadras Pequeñas	24mm. x 14.80mm. / 16.25mm.
	Escuadras Grandes	37.70mm. x 14.80mm. / 16.25mm.
Riostras / Cartabón	Escuadras Recuperable	145x145mm.
Escuadras Metálicas	Escuadras Metálicas	150x150mm.
	Escuadras Recuperables	130x130mm.



VARIOS
TAPAS INVERSORAS

TP AR-403



TP AE-703



TP AE-103



TP AR-503



VARIOS
GOMAS

REF. AR-505 GOMA CENTRAL

Descripción	Serie E-36
Material	EPDM



REF. AR-405 GOMA CENTRAL

Descripción	Serie E-25
Material	EPDM



REF. AE-105 GOMA CENTRAL

Descripción	Serie E-28
Material	EPDM



REF. AE-125 GOMA DESMONTABLE

Descripción	Desmontable de hoja
Material	Caucho termoplástico (SEPS)



REF. AE-135 GOMA PEQUEÑA

Descripción	Pequeña de marco
Material	Caucho termoplástico (SEPS)



VARIOS
ÁNGULOS VULCANIZADOS

REF.EG AR-511

Descripción	Ángulo vulcanizado SERIE E-36
Material	EPDM vulcanizado



REF.EG AR-411

Descripción	Ángulo vulcanizado SERIE E-25
Material	EPDM vulcanizado



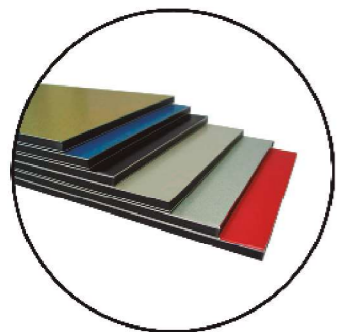
REF.EG AE-011

Descripción	Ángulo vulcanizado SERIE E-28
Material	EPDM vulcanizado



VARIOS
PANELES COMPOSITE

Paneles Composite Acabado PVDF (Fachadas)	4000 x 1500 mm	4 mm	Blanco, Negro, Silver Metallic, RAL 7016
Paneles Composite Acabado PVDF (Fachadas) Referencia FR	4000 x 1500 mm	4 mm	Blanco, Negro, Silver Metallic, RAL 7016
Paneles Composite Paneles pintados 2 caras	2000 x 1000 mm	3 mm	Blanco, Silver Metallic
	2000 x 1220 mm		
	3000 x 1220 mm		
	2440 x 1220 mm	3 mm	Blanco
	2000 x 1000 mm	4 mm	Blanco
	2000 x 1220 mm	4 mm	Blanco, Negro, Silver Metallic, RAL 7016, Bronce, Plata
	3000 x 1220 mm		
	2440 x 1220 mm	4 mm	Madera
3000 x 1500 mm	4 mm	Blanco	
2000 x 1220 mm	6 mm	Blanco	
3000 x 1220 mm			



PANELES COMPOSITE

Paneles de aluminio composite indicados para revestimientos, cerramientos, remates y trabajos auxiliares en carpintería metálica.

Su estructura multicapa combina ligereza, rigidez y facilidad de mecanizado, permitiendo cortes limpios, buena estabilidad y una instalación sencilla.

Disponibles en distintos espesores, formatos y acabados para adaptarse a diferentes aplicaciones.

VARIOS
FELPUDOS



Ref	Metros	Medidas	Color	Ref	Metros	Medidas	Color
0200487FP-350NG		ML Burlete 4,8x7	Negro	0250735FN-350NG		ML Burlete Fin-Seal 7x3.5	Negro
0200560FP-500NG		ML Burlete 5x6.0	Negro	0250735FN-600NG		ML Burlete Fin-Seal 7x3.5	Negro
0200570FP-350NG		ML Burlete 5x7.0	Negro	0250740FN-600NG		ML Burlete Fin-Seal 7x4.0	Negro
0200590FP-250NG		ML Burlete 5x9.0	Negro	0250745FN-500NG		ML Burlete Fin-Seal 7x4.5	Negro
0200735FP-600NG		ML Burlete 7x3.5	Negro	0250750FN-450NG		ML Burlete Fin-Seal 7x5.0	Negro
0200740FP-600NG		ML Burlete 7x4.0	Negro	0250750FN-500NG		ML Burlete Fin-Seal 7x5.0	Negro
0200745FP-500NG		ML Burlete 7x4.5	Negro	0250750FN-375GR		ML Burlete Fin-Seal 7x5.0	Gris
0200750FP-500NG		ML Burlete 7x5.0	Negro	0250755FN-400NG		ML Burlete Fin-Seal 7x5.5	Negro
0200750FP-375GR		ML Burlete 7x5.0	Gris	0250760FN-350NG		ML Burlete Fin-Seal 7x6.0	Negro
0200755FP-450NG		ML Burlete 7x5.5	Negro	0250760FN-400NG		ML Burlete Fin-Seal 7x6.0	Negro
0200760FP-400NG		ML Burlete 7x6.0	Negro	0250765FN-350NG		ML Burlete Fin-Seal 7x6.5	Negro
0200765FP-350NG		ML Burlete 7x6.5	Negro	0250770FN-300NG		ML Burlete Fin-Seal 7x7.0	Negro
0200770FP-350NG		ML Burlete 7x7.0	Negro	0250770FN-350NG		ML Burlete Fin-Seal 7x7.0	Negro
0200775FP-300NG		ML Burlete 7x7.5	Negro	0250775FN-300NG		ML Burlete Fin-Seal 7x7.5	Negro
0200790FP-300NG		ML Burlete 7x9.0	Negro	0250780FN-250NG		ML Burlete Fin-Seal 7x8.0	Negro
0200712FP-250NG		ML Burlete 7x12	Negro	0250780FN-300NG		ML Burlete Fin-Seal 7x8.0	Negro
0200714FP-120NG		ML Burlete 7x14	Negro	0250790FN-200NG		ML Burlete Fin-Seal 7x9.0	Negro
0200715FP-200NG		ML Burlete 7x15	Negro	0250790FN-250NG		ML Burlete Fin-Seal 7x9.0	Negro
0200880FP-300NG		ML Burlete 8x8	Negro	0250712FN-250NG		ML Burlete Fin-Seal 7x12	Negro
0200980FP-200GR		ML Burlete 9x8	Gris	0250715FN-200NG		ML Burlete Fin-Seal 7x15	Negro
0201014FP-100NG		ML Burlete 14x10	Negro				

FELPUDOS PARA CORREDERA

Burletes de pelo diseñados para mejorar el cierre entre perfiles en ventanas y puertas correderas.

Ayudan a reducir la entrada de aire, polvo y suciedad, manteniendo un deslizamiento suave de la hoja.

La versión Fin-Seal incorpora una fina lámina central flexible que refuerza la estanqueidad frente al aire, viento y humedad.



BLANCO PERLA RAL 1013	MARFIL CLARO RAL 1015	ROJO VINO RAL 3005	ROJO OXIDO RAL 3009	AZUL ULTRAMAR RAL 5002	AZUL GENCIANA RAL 5010
VERDE HOJA RAL 6002	VERDE HOJA RAL 6005	VERDE ABETO RAL 6009	GRIS RATÓN RAL 7005	GRIS HIERRO RAL 7011	GRIS BASALTO RAL 7012
GRIS LUMINOSO RAL 7035	GRIS AGATA RAL 7038	GRIS VENTANA RAL 7040	PARDO ARCILLA RAL 8003	SEPIA RAL 8014	CAOBA RAL 8016
NEGRO BRILLO RAL 9005	BLANCO TECNAC RAL 9010	NEGRO MATE RAL 9907	LACADO PLATA TECNAC RAL 7141	LACADO INOX. TECNAC RAL 7304	

*DISPONIBLE TODA LA CARTA RAL BAJO PEDIDO Y PRESUPUESTO.

ACABADOS EN MADERA PARA NUESTRAS REJILLAS

PINO CRUDO	PINO MOBILA M-8	TEKA	ACACIA A-7	CEREZO G-7	ROBLE E-7	ROBLE F-7	ROBLE K-8
SAPELLY MARRÓN	SAPELLY CAOBA	NOGAL B-7	DOUGLAS G-8	DOUGLAS EUROPEO P-8	RUBINIA R-7	RAÍZ C-7	RAÍZ D-7



 **tecnac**



C/ Progrés - Pol. Ind, Av. d'Alcodar, 6 - 7 - 8
46701 Gandía, Valencia
T. (+34) 96 287 53 79
e-mail: info@tecnac.es
tecnac.es